

Microwave Drawer : SMD2477ASC, SMD2477AHC, SMD3077ASC DIRECTIVES D'INSTALLATION

AVERTISSEMENT IMPORTANT

L'INSTALLATION ET LE SERVICE DOIVENT SE FAIRE PAR UN TECHNICIEN QUALIFIÉ.

IMPORTANT : GARDEZ ce manuel d'Installation pour consultation par VOTRE INSPECTEUR LOCAL DE SERVICES ÉLECTRIQUES.

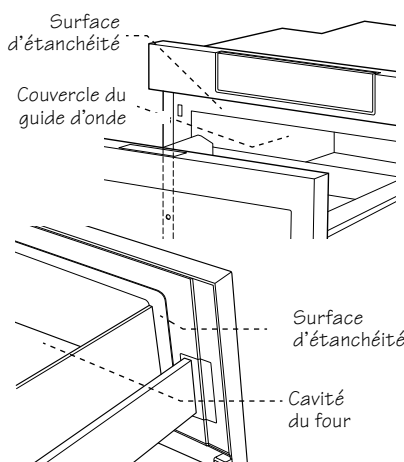
LISEZ CES INSTRUCTIONS ET CONSERVEZ-LES POUR RÉFÉRENCE ULTÉRIEURE.

DÉGAGEMENT ET DIMENSIONS

Pour raison de **SÉCURITÉ**, n'installez pas le tiroir à micro-ondes dans une armoire combustible, ni dans un endroit qui ne se conforme pas aux dégagements et aux dimensions précisés aux pages 2 - 5. Reportez-vous au Schéma 1 (pour le modèle 24 po) ou aux Schémas 4 et 5 (modèle 30 po).

DÉBALLAGE DE VOTRE MICROWAVE DRAWER

- Retirer tous les matériaux d'emballage de l'intérieur du Microwave Drawer. **NE PAS RETIRER LE GUIDE D'ONDES** qui est situé au plafond du Microwave Drawer.
- Retirer l'étiquette des caractéristiques, s'il y en a une. Vérifier que le four n'a aucun dommage, comme un tiroir mal aligné ou plié, des joints ou des surfaces d'étanchéité de porte endommagés, des glissières cassés ou lâches et des bosses à l'intérieur de la cavité ou sur la façade du tiroir. En cas de dommages, ne pas faire fonctionner le Microwave Drawer et contacter votre détaillant ou un **RÉPARATEUR AUTORISÉ SHARP**.



REMARQUES IMPORTANTES AU CLIENT

Conserver ces instructions avec votre mode d'emploi et d'entretien pour référence ultérieure.

- Lors de l'utilisation d'un four à micro-ondes générant de la chaleur, il faut suivre certaines mesures de sécurité. Elles sont répertoriées dans le mode d'emploi et d'entretien. Lire le mode d'emploi et d'entretien et suivre soigneusement toutes les mesures de sécurité.
- Assurez-vous de faire installer et mettre à la terre correctement votre four Microwave Drawer par un installateur ou un technicien de réparation qualifié.

IMPORTANTES CONSIGES DE SÉCURITÉ

ATTENTION Si l'information contenue dans ce manuel n'est pas exactement suivie, un incendie ou une décharge électrique pourrait causer des dommages matériels, des blessures personnelles ou la mort.

WARNING Pour réduire le risque de basculement, le four Microwave Drawer doit être fixé à l'aide d'un bloc antibasculement correctement installé.

- Ce tiroir doit être mis à la terre en conformité avec les codes locaux.
- Vérifier que les revêtements muraux et les armoires autour du tiroir peuvent supporter la chaleur générée par le four à micro-ondes.

WARNING Ne jamais laisser des enfants seuls ou sans surveillance dans un endroit où un four à micro-ondes fonctionne. Ne jamais laisser le tiroir ouvert quand le four est sans surveillance.

WARNING Le fait de monter, de s'appuyer ou de s'asseoir sur le tiroir peut entraîner de sérieuses blessures et peut également endommager le four Microwave Drawer.

- Ne pas utiliser la cavité comme espace de rangement.** Cela crée une situation potentiellement dangereuse.
- Vérifier que l'heure s'affiche. Sinon, appuyer sur **STOP/CLEAR** pour empêcher une utilisation non prévue.

REMARQUES IMPORTANTES À L'INSTALLATEUR

- Lire toutes les directives d'installation avant d'installer le four Microwave Drawer.
- Retirer tous les matériaux d'emballage avant de connecter au secteur.
- Observer tous les codes et règlements en vigueur.
- Veiller à laisser ces directives au client.

DÉGAGEMENTS ET DIMENSIONS

- Les dimensions indiquées au Schéma 1 (pour tiroir 24 po) ou aux Schémas 4 et 5 (pour tiroirs 30 po) doivent être observées. Ces dimensions offrent un dégagement minimal. Repérer la prise électrique dans l'aire ombrée dans le coin gauche supérieur de la découpe. Voir Schéma 9.
- La surface de contact doit être solide et de niveau. Prêter une attention particulière au plancher qui supportera le tiroir. Le plancher de l'ouverture doit être en contreplaqué assez fort pour supporter le poids du four et sa propre charge (environ 45,5 kg [100 lb]).
- Vérifier que l'emplacement où le tiroir sera installé aura une alimentation électrique appropriée.

- Votre four peut être installé dans une armoire, sur un mur, ou sous un four mural au gaz ou électrique.
- Vérifier que le dégagement du plancher entre le four mural et le tiroir est au minimum de 2 po (50,8 mm).
- L'intérieur de micro-ondes sera facilement accueillir un 9 po x 13 po (22,86 cm x 33,02 cm) plat oblongue ou un sac de popcorn micro-ondes.
- Le four peut également être monté affleurant. Se il vous plaît voir les instructions pour le montage encastré inclus avec le déflecteur encastré évent.

MESURES POUR LE TIROIR À MICRO-ONDES DE 24 PO

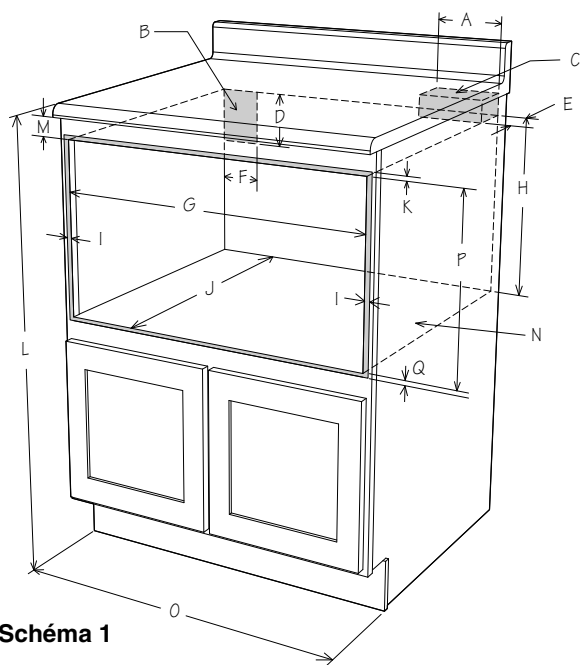


Schéma 1

- A. 6 po (152,40 mm)
- B. Emplacement de la prise électrique*
- C. Bloc antibasculement
- D. 5 po (127 mm)
- E. 3-1/2 po (88,90 mm)
- F. 4 po (101,60 mm)
- G. Ouverture 22-1/8 po (561,98 mm)
- H. 14-13/16 po (376,24 mm) à la base du bloc antibasculement
- I. Laisser un chevauchement de 7/8 po (22,23 mm)
- J. Profondeur min. 23-1/2 po (596,90 mm)
- K. Laisser un chevauchement de 3/16 po (4,76 mm)
- L. Hauteur de comptoir 36 po (914,4 mm)
- M. Laisser un chevauchement de 7/16 po (11,11 mm) espace minimum
- N. Le plancher doit support 45.4 kg (100 lb)
- O. Armoire min. 24 po (609,6 mm)
- P. Ouverture 15-9/16 po (395,27 mm)
- Q. Laisser un chevauchement de min. 1/8 po (3,17 mm)

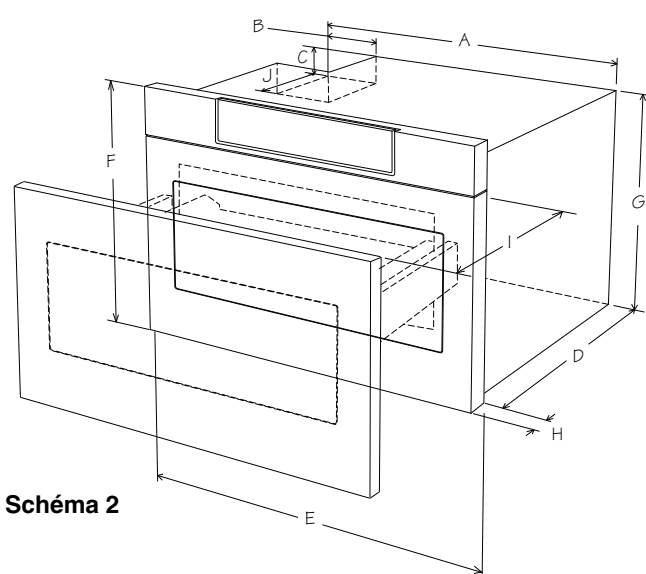


Schéma 2

- A. 21-5/8 po (549,28 mm)
- B. 4-11/16 po (119,06 mm)
- C. 1-3/4 po (44,45 mm)
- D. 21-7/8 po (555,60 mm)
- E. 23-7/8 po (606,43 mm)
- F. 15-7/8 po (403,22 mm)
- G. 14-19/32 po (370,69 mm)
- H. Épaisseur de la porte 1-9/64 po (29 mm)
- I. Ouverture tiroir 15 po (381 mm)
- J. 4 po (101,6 mm)

Les nombreuses dimensions des Schémas 1 et 2 sont des références pour la préparation de la pose du tiroir.

Ce Microwave Drawer peut s'installer en dessous de tout four mural électrique ou à gazé.

* Peut être installé aussi en utilisant une prise secteur dans une armoire voisine dans les limites imposées par la longueur du cordon d'alimentation fourni avec l'appareil. Le trou de cordon d'alimentation dans une armoire doit mesurer au moins 1 1/2 po en diamètre et doit être dépourvu de bords rugueux.

IMPORTANT Prévoyez toujours une longueur suffisante de cordon d'alimentation pour que celui-ci ne soit aucunement tendu.

Vérifiez toujours les normes et le code électriques de votre région.

Ce schéma représente une armoire de cuisine standard. Si l'appareil est installé dans une armoire de cuisine faite sur mesure avec un dessus de comptoir prolongé, veuillez tenir compte de la visibilité et de l'accès aux contrôles. Voir Schéma 3.

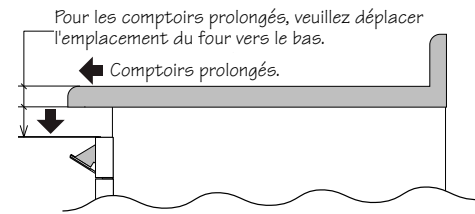
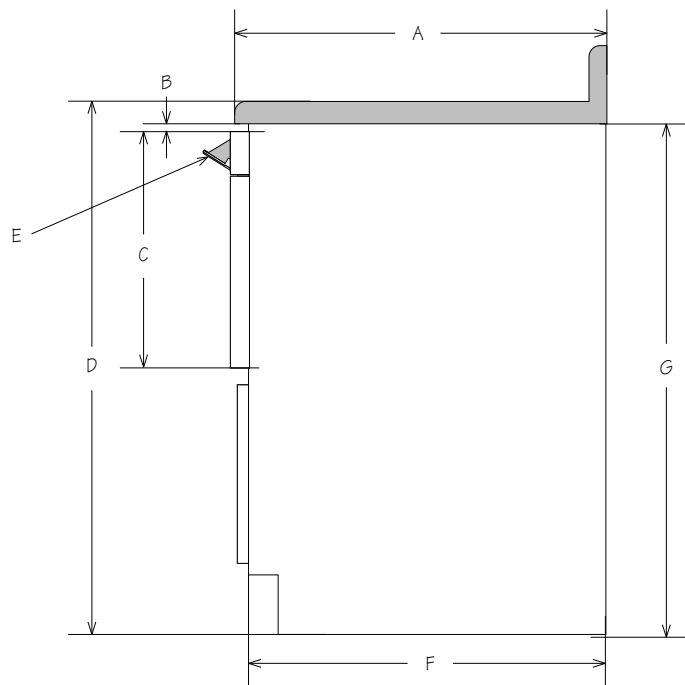


Schéma 3

- A. 25 po (635 mm)
- B. 1/2 po (12,7 mm) minimum
- C. 15-7/8 po (403,22 mm)
- D. 36 po (914,4 mm)
- E. Panneau de contrôle illustré en position ouverte
- F. 24 po (609,6 mm)
- G. 34-1/2 po (876,3 mm)

MESURES POUR LE TIROIR À MICRO-ONDES DE 30 PO

Les nombreuses dimensions des Schémas 4, 5 et 6 sont des références pour la préparation de la pose du tiroir.

Ce Microwave Drawer peut s'installer en dessous de tout four mural électrique ou à gazé.

* Peut être installé aussi en utilisant une prise secteur dans une armoire voisine dans les limites imposées par la longueur du cordon d'alimentation fourni avec l'appareil. Le trou de cordon

d'alimentation dans une armoire doit mesurer au moins 1 1/2 po en diamètre et doit être dépourvu de bords rugueux.

IMPORTANT Prévoyez toujours une longueur suffisante de cordon d'alimentation pour que celui-ci ne soit aucunement tendu.

Vérifiez toujours les normes et le code électriques de votre région.

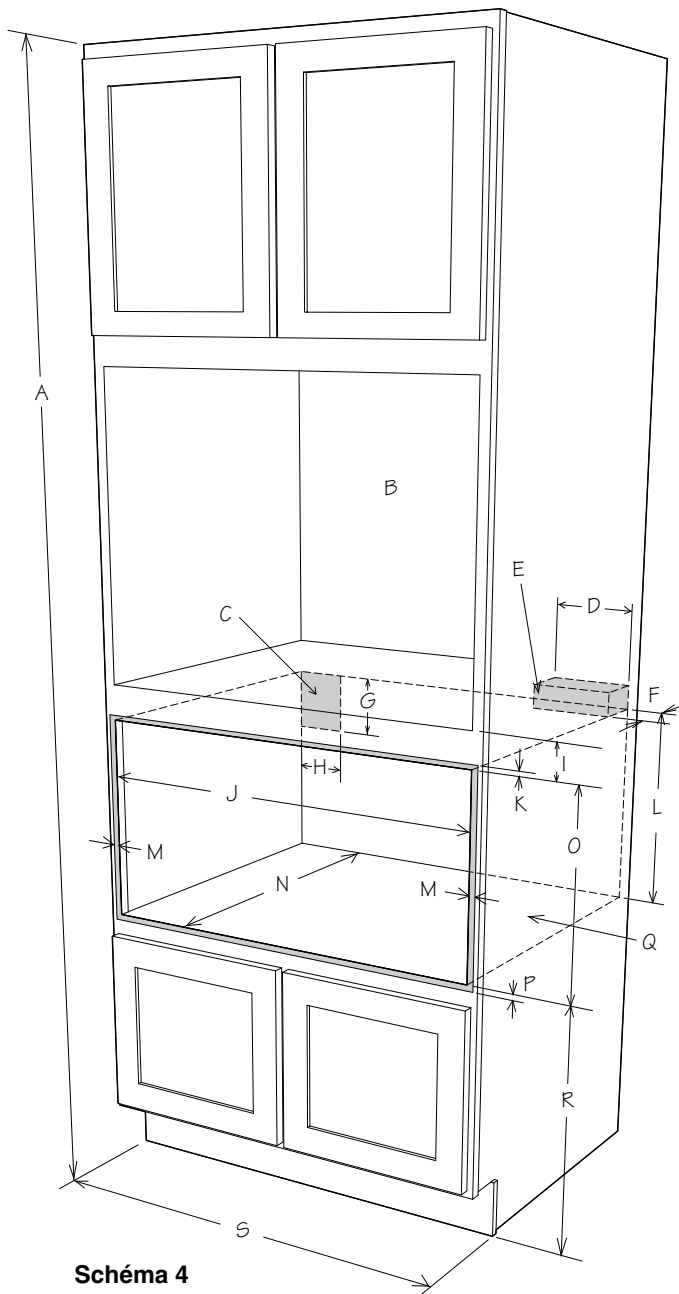


Schéma 4

- A. Armoire murale 84 po (2133,6 mm) nominale
- B. Découpe du four mural optionnel illustré dans le dessin
- C. Emplacement de la prise électrique*
- D. 6 po (152,40 mm)
- E. Bloc anti-basculement
- F. 3-1/2 po (88,90 mm)
- G. 5 po (127 mm)
- H. 4 po (101,60 mm)
- I. 2 po (50,8 mm) minimum
- J. 22-1/8 po (561,97 mm) minimum
28-7/16 po (722,3 mm) maximum
- K. Laisser un chevauchement de 3/16 po (4,76 mm)
- L. 14-13/16 po (376,24 mm) à la base du bloc anti-basculement
- M. Laisser un chevauchement de 23/32 po (18,26 mm)
- N. Profondeur min. 23-1/2 po (596,9 mm)
- O. Ouverture 15-9/16 po (395,27 mm)
- P. Laisser un chevauchement de min. 1/8 po (3,17 mm)
- Q. Le plancher doit support 45,4 kg (100 lb).
- R. 19 po (482,6 mm) au dessus du plancher (recommandé)
- S. Armoire min. 30 po (762 mm)

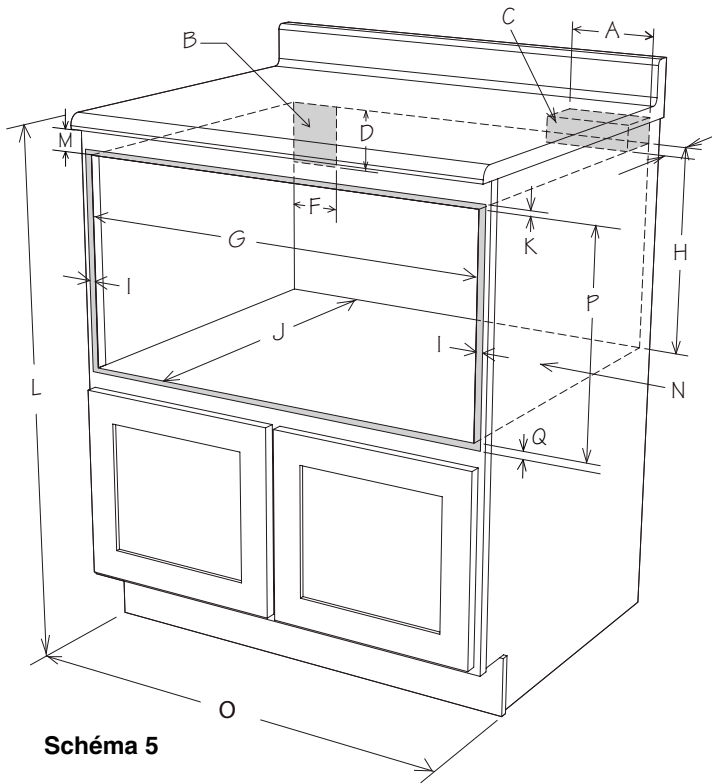


Schéma 5

- A. 6 po (152,40 mm)
- B. Emplacement de la prise électrique*
- C. Bloc anti-basculement
- D. 5 po (127 mm)
- E. 3-1/2 po (88,90 mm)
- F. 4 po (101,60 mm)
- G. 22-1/8 po (561,97 mm) minimum
28-7/16 po (722,3 mm) maximum
- H. 14-13/16 po (376,24 mm) à la base du bloc anti-basculement
- I. Laisser un chevauchement de 23/32 po (18,26 mm) min.
- J. Profondeur min. 23-1/2 po (596,90 mm)
- K. Laisser un chevauchement de 3/16 po (4,76 mm) min.
- L. Hauteur de comptoir 36 po (914,4 mm)
- M. Laisser un chevauchement de 7/16 po (11,11 mm) espace minimum
- N. Le plancher doit support 45,4 kg (100 lb)
- O. Armoire min. 30 po (762 mm)
- P. Ouverture 15-9/16 po (395,27 mm)
- Q. Laisser un chevauchement de min. 1/8 po (3,17 mm)

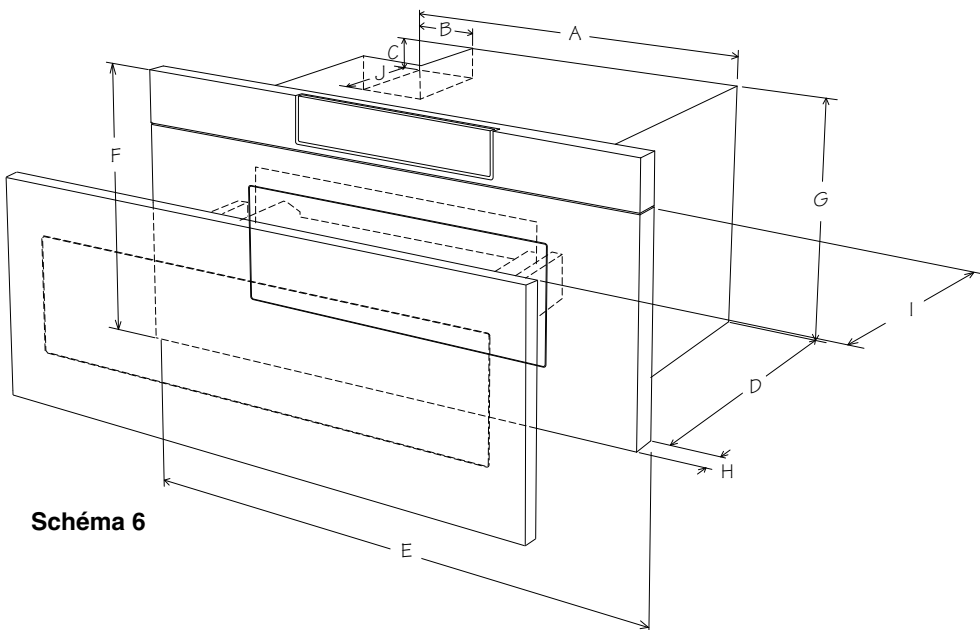


Schéma 6

- A. 21-5/8 po (549,28 mm)
- B. 4-11/16 po (119,06 mm)
- C. 1-3/4 po (44,45 mm)
- D. 21-7/8 po (555,63 mm)
- E. 30 po (762 mm)
- F. 15-7/8 po (403 mm)
- G. 14-19/32 po (370,68 mm)
- H. Épaisseur de la porte 1-9/64 po (29 mm)
- I. Ouverture tiroir 15 po (381 mm)
- J. 4 po (101,6 mm)

Ce schéma représente une armoire de cuisine standard. Si l'appareil est installé dans des armoires sur mesure, avec comptoirs prolongés, il faut considérer la visibilité et l'accès aux commandes. Consulter la Schémas 7.

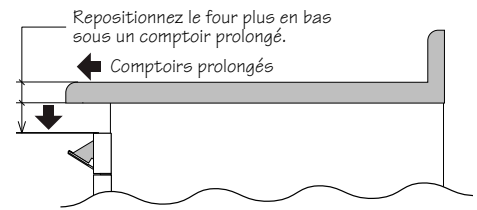
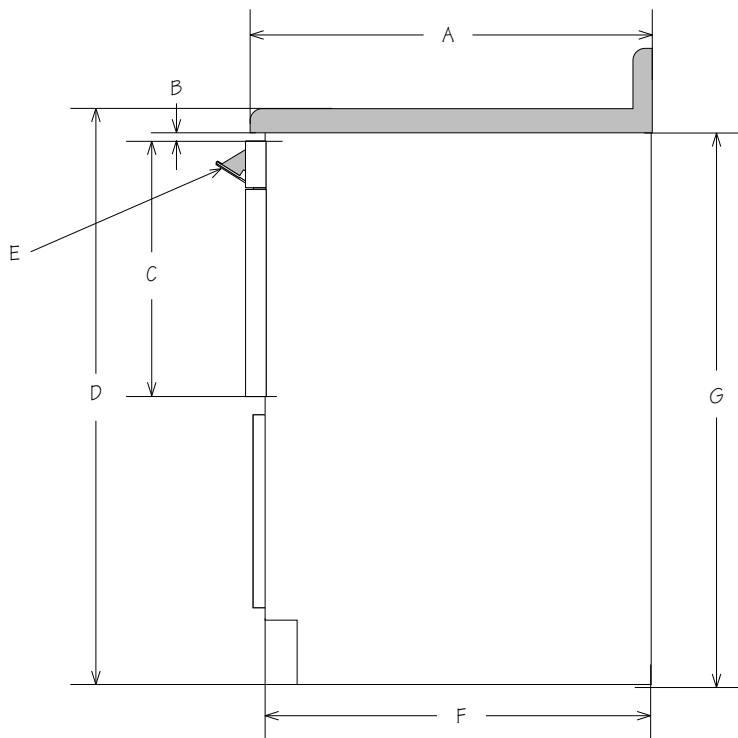


Schéma 7

- A. 25 po (635 mm)
- B. 1/2 po (12,7 mm) minimum
- C. 15-7/8 po (403,22 mm)
- D. 36 po (914,4 mm)
- E. Panneau de commandes illustré en position ouverte
- F. 24 po (609,6 mm)
- G. 34-1/2 po (876,3 mm)

BLOC ANTI-BASCULEMENT

ÉTAPES D'INSTALLATION NORMALE

DIRECTIVES D'INSTALLATION DU BLOC ANTI-BASCULEMENT

Pur réduire le risque de basculement du tiroir, le bloc anti-basculement doit être correctement installé 14-13/16 po au-dessus du plancher sur lequel le four Microwave Drawer sera posé. Le bloc anti-basculement de 6 po sera fourni par l'installateur. Voir Schémas 1, 4 et 5. Le bloc anti-basculement empêche de sérieuses blessures qui pourraient survenir du déversement de liquides chauds.

Si le tiroir est déplacé à un endroit différent, le bloc antibasculement doit l'être aussi et réinstallé. Lorsqu'il est installé au mur, vérifier que les vis complètement à sec pénètrent le mur et sont correctement sécurisés et dans le matériau de base underneath le bloc soit parfaitement stable. En fixant, Faire attention que les vis ne pénètrent pas dans le câblage électrique ou la plomberie.

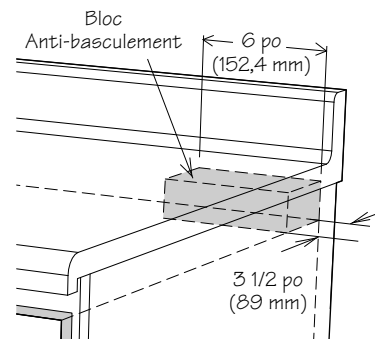


Schéma 8

PRISE DE COURANT

Le courant alimentation est 120 volts, 60 Hz, CA seulement, 15 A ou plus et doit être protégé. Il est recommandé d'alimenter cet appareil par un circuit séparé.

Le four est équipé d'une fiche trois broches, mise à la terre. Il faut la brancher dans une prise murale correctement installée et mise à la terre. Si vous ne possédez que des prises à deux broches, demandez à un électricien de métier d'installer une prise murale qui convienne.

Remarque : Pour toute question à propos de l'installation électrique ou de la mise à la terre, consulter un électricien de métier ou un réparateur qualifié.

* Peut être installé aussi en utilisant une prise secteur dans une armoire voisine dans les limites imposées par la longueur du cordon d'alimentation fourni avec l'appareil.

Vérifiez toujours les normes et le code électriques de votre région.

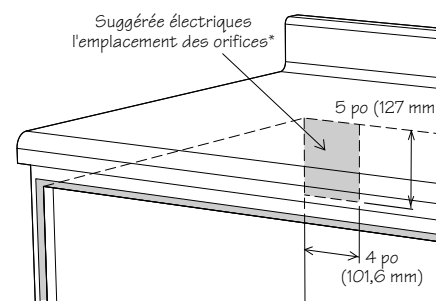


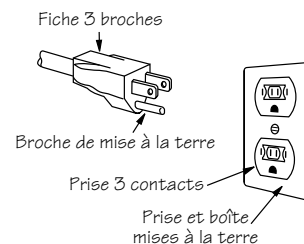
Schéma 9

INSTRUCTIONS POUR LA MISE À LA TERRE

Cet appareil est équipé d'une trois-fourche fondant la prise pour votre protection contre des risques de choc électrique possibles. Il doit être branché à une prise de mise à la terre. Là où une prise murale de deux-fourche standard est produite, il est de la responsabilité personnelle et engagement du client pour le faire remplacer avec une prise murale correctement fondée de trois-fourche. Pas dans aucune circonstance, coupe ou enlever la troisième fourche (de la terre) du cordon de secteur. N'utilisez pas une prise d'adaptateur. N'employez pas une corde de prolongation. Si le cordon d'alimentation est trop court, demander à un électricien ou un réparateur qualifié de poser une prise près de l'appareil. N'employez pas un interrupteur moulu de circuit de défaut.

ATTENTION – Un mauvais usage de la prise de terre peut causer des décharges électriques. N'employez pas une corde de prolongation. Si le cordon d'alimentation est trop court, demander à un électricien ou un réparateur qualifié de poser une prise près de l'appareil.

Branchement permanent et correct



INSTALLATION DU TIROIR

1. Placer le four près de l'ouverture du mur ou de l'armoire. Brancher le cordon ans la prise électrique.
2. Guider avec précaution le four assemblé dans l'ouverture préparée. Éviter de pincer le cordon entre le four et le mur.
3. Faire complètement glisser le tiroir jusqu'à ce que la bride de montage affleure à la face de l'armoire. Voir Schéma 10A.
4. Ouvrir le tiroir. À l'aide des 4 trous du tiroir comme gabarit, percer des avant-trous dans l'armoire avec un foret de 1/16 po. Voir Schéma 10A.
5. Fixer le tiroir avec les 4 vis fournies. Voir Schéma 10B.

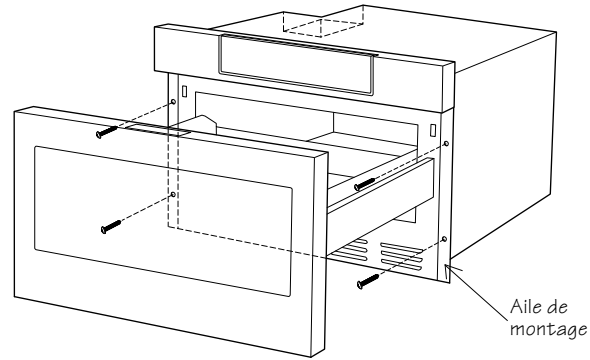


Schéma 10A

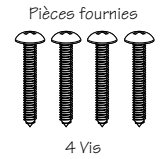


Schéma 10B

MODÈLE ET L'EMPLACEMENT DU NUMÉRO DE SÉRIE

La plaque d'identification comprend les numéros de série et de modèle. Ouvrir complètement le tiroir du four à microondes. L'étiquette se trouve légèrement au-delà de la paroi arrière de la cavité du four à micro-ondes sur la surface plate.

MAINTENANCE, NETTOYAGE ET ENTRETIEN

Consulter le mode d'emploi et d'entretien pour les instructions de nettoyage.

AVANT D'APPELER LE SERVICE

Lire AVANT D'APPELER et les sections relatives à l'utilisation dans votre mode d'emploi et d'entretien. Cela pourrait vous faire économiser du temps et de l'argent. La liste comprend les situations courantes qui ne sont pas dues à une fabrication ou des matériaux défectueux de ce four. Vous trouverez le numéro de service et l'adresse de Sharp dans la garantie dans votre mode d'emploi et d'entretien. Veuillez appeler ou écrire si vous avez des questions au sujet de votre four à micro-ondes ou si vous avez besoin de commander des pièces.

SHARP®

SHARP ÉLECTRONIQUE DU CANADA LTÉE

335 Britannia Road East • Mississauga, Ontario • L4Z 1W9