

SMD2443JSC

1,2
pi³

950
WATTS

SPECIFICATIONS

CARACTÉRISTIQUES

Fini	Acier inoxydable
Ouverture du tiroir	Bouton d'ouverture/de fermeture
Largeur	24 po
Capacité (en pi cubes)	1,2
Puissance de sortie (watts)	950 W
Lumière intérieure	Incandescence
Minuterie/horloge	Oui
Ouverture/Fermeture	Oui
Démarrage/+30 secondes	Oui
Arrêter/Effacer	Oui
Niveau de puissance	11
Verrouillage des commandes	Oui
Aide/Réglages	Oui
Mode démo	Oui
Rappel de fin de cuisson	Oui

PANNEAU DE COMMANDE

Emplacement du panneau de commande	Centre/en haut
Type de panneau de commande	Membrane
Type d'affichage	ACL 7 segments
Couleur d'affichage	Blanc sur fond noir

CUISSON/PRÉRÉGLAGES DU MENU

Maïs soufflé	Oui, Capteur
Réchauffage	Oui, Capteur
Cuisson par capteurs	Légumes frais rapidement, Légumes frais plus longtemps, Légumes congelés, patates, douces, viande hachée, poisson/fruits de mer, riz blanc, riz brun
Plat congelé	Oui, Capteur
Pommes de terre au four	Oui, Capteur
Sacs vapeur	Oui, Capteur
Décongélation	Viande hachée, steaks/côtelettes, volaille désossée, volaille avec os, rôti, ragoût ou soupe
Rolls/Muffins	Frais, congelés
Options faire fondre, ramollir et réchauffer	Beurre, chocolat, crème glacée, fromage à la crème, sirop, dessert, garnitures
Autres menus	Réchauffage des boissons, eau chaude, gruaux
Keep Warm	Oui

ACCESSOIRE EN OPTION

Nom du produit	Socle sous comptoir pour le tiroir à micro-ondes
Modèle	SKMD24U0ES
Couleur	Acier inoxydable ou sur mesure Prêt à encastrer
CUP	074000620865

SPÉCIFICATIONS SUPPLÉMENTAIRES

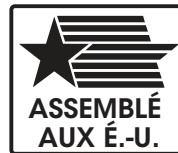
Montage	Prêt à encastrer, standard ou encastré
Source d'alimentation	120 V, 60 Hz/15 A/1,67 Kw

DIMENSIONS ET POIDS (po/lb) (l x p x h)

Intérieur de la cavité	17 5/16 po x 16 9/16 po x 7 1/8 po
Dimensions du produit	23 5/8 po x 23 7/16 po x 15 1/16 po
Dimensions à l'expédition	29 1/4 po x 27 3/4 po x 21 3/4 po
Poids du produit/Poids à l'expédition	72,0 lb/83,6 lb

GARANTIE/CUP

Pièces	1 an
Main-d'œuvre	1 an
Tube Magentron	4 ans supplémentaires (pièce seulement)
CUP	074000622302



Assemblé aux États-Unis à partir de pièces importées et locales.

La capacité interne est calculée en mesurant la largeur, la profondeur et la hauteur maximales. La capacité réelle pour contenir des aliments est moindre. Les spécifications et la conception du produit peuvent être modifiées sans préavis.

©2023 Sharp Électronique du Canada Ltée. Tous droits réservés.

Sharp et toutes les marques associées sont des marques de commerce ou des marques déposées de Sharp Corporation et/ou de ses sociétés affiliées. Toutes les autres marques de commerce appartiennent à leurs propriétaires respectifs.

UNE VIE SIMPLEMENT MEILLEURE

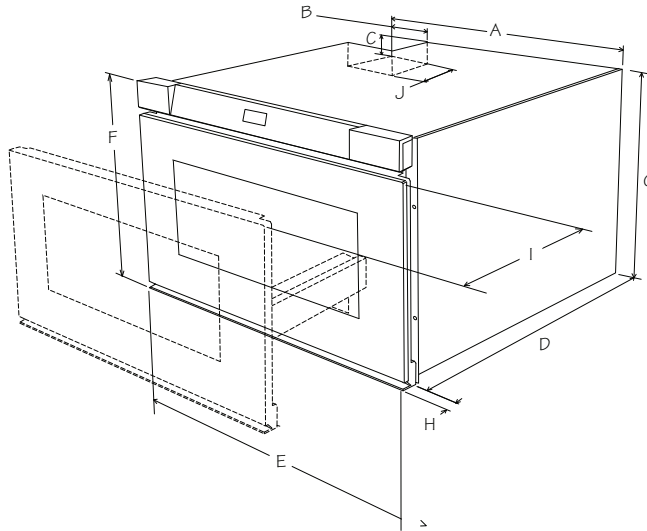
Chez Sharp Électronique du Canada Ltée, nous sommes engagés pour une vie simplement meilleure. Nos produits électroménagers innovants sont SIMPLES à utiliser, MEILLEURS que leurs concurrents et encouragent un MODE DE VIE SAIN.

SMD2443JSC

DIMENSIONS DU TIROIR À MICRO-ONDES DE 24 PO

Les données suivantes ne sont que des mesures. Ne les utilisez pas pour installer le tiroir à micro-ondes.

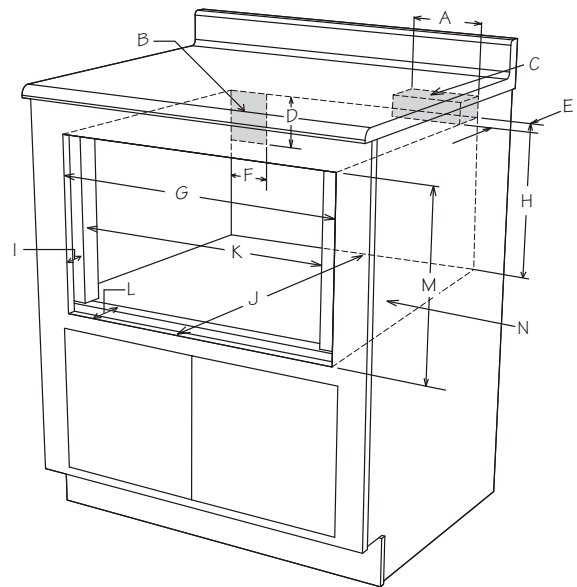
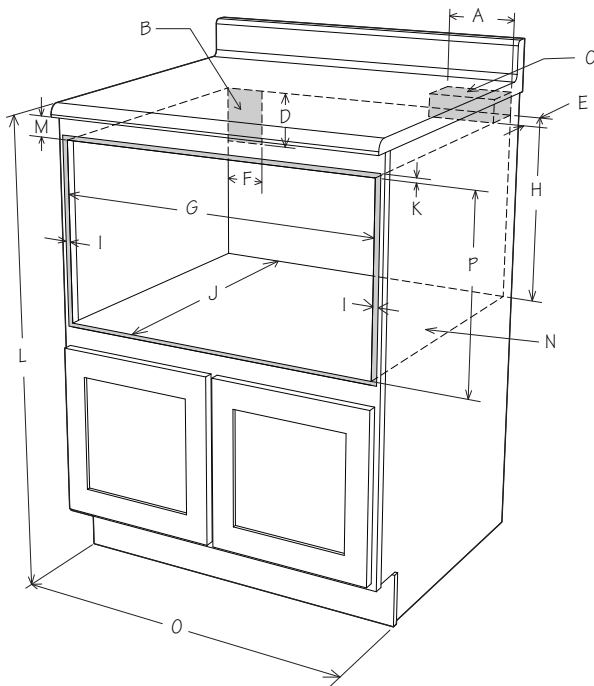
Pour des instructions d'installation détaillées, veuillez consulter le manuel d'installation.



- A. 21-5/8 po (549,28 mm)
- B. 4-11/16 po (119,06 mm)
- C. 1-3/4 po (44,45 mm)
- D. 21-7/8 po (555,63 mm)
- E. 23-5/8 po (600,07 mm)
- F. 15-1/16 po (382,59 mm)
- G. 14-5/8 po (371,47 mm)
- H. 1-9/16 po (39,69 mm) épaisseur de porte
- I. 15 po (381 mm) ouverture automatique du tiroir
- J. 4 po (101 mm)

MONTAGE STANDARD DU TIROIR À MICRO-ONDES DE 24 PO

MONTAGE ENCASTRÉ DU TIROIR À MICRO-ONDES DE 24 PO



- A. 6 po (152,40 mm)
- B. Suggestion d'emplacement pour la prise de courant
- C. Cale anti-basculement
- D. 5 po (127 mm)
- E. 3-1/2 po (88,90 mm)
- F. 4 po (101,60 mm)
- G. 22-1/8 po (561,97 mm) ouverture
- H. 14-13/16 po (376,24 mm) jusqu'au bas de la cale anti-basculement
- I. Autoriser 7/8 po (22,22 mm) de chevauchement
- J. 23-1/2 po (596,90 mm) minimum de profondeur
- K. Autoriser 1/4 po (6,35 mm) de chevauchement
- L. 36 po (914,40 mm) hauteur de plan de travail
- M. Laisser 1/4" (6.35 mm) min. space
- N. Le sol doit pouvoir supporter 100 lb ou 45,4 kg
- O. 24 po (609,60 mm) placard minimum
- P. 14-13/16 po (376,24 mm) ouverture

- A. 6 po (152,40 mm)
- B. Suggestion d'emplacement pour la prise de courant
- C. Cale anti-basculement
- D. 5 po (127 mm)
- E. 3-1/2 po (88,90 mm)
- F. 4 po (101,60 mm)
- G. 23-7/8 po (606,43 mm)
- H. 14-13/16 po (376,24 mm) jusqu'au bas de la cale anti-basculement
- I. 1-9/16 po (39,69 mm)
- J. 23-1/2 po (596,90 mm) minimum de profondeur
- K. 22-1/8 po (561,97 mm)
- L. 1-9/16 po (39,69 mm) jusqu'à l'avant de l'étagère
- M. 15-5/16 po (388,94 mm) ouverture
- N. Le sol doit pouvoir supporter 100 lb (45,4 kg)