

RÉFRIGÉRATEUR

MODÈLE : SJB1257HSC



Réfrigérateur : Modèle SJB1257HSC

| | | | |
|--|----|------------------------------|----|
| GARANTIE LIMITÉE POUR LES CONSOMMATEURS..... | 3 | INTERFACE UTILISATEUR | 12 |
| CONSIGNES DE SÉCURITÉ IMPORTANTES | 4 | UTILISATION QUOTIDIENNE..... | 13 |
| NOTICE D'INSTALLATION..... | 7 | ENTRETIEN ET NETTOYAGE | 15 |
| VUE D'ENSEMBLE | 11 | DÉPANNAGE..... | 16 |

ASSISTANCE À LA CLIENTÈLE CANADA SEULEMENT

Pour nous aider à répondre aux questions lorsque vous appelez pour obtenir du service ou pour signaler une perte ou un vol, utilisez l'espace ci-dessous pour consigner le modèle et le numéro de série situés derrière l'appareil.

Numéro de modèle : _____

Numéro de série : _____

Date d'achat : _____

Nom du détaillant : _____

Adresse : _____

Ville : _____

Province : _____

Code postal : _____

Téléphone : _____

SOUTIEN TECHNIQUE

Si vous avez des questions au sujet de la configuration ou du fonctionnement de votre produit, veuillez consulter la section pertinente dans votre manuel.

Vous pouvez également visiter www.sharp.ca pour accéder à du contenu exclusif sur votre produit, notamment pour :

- ➔ Trouver un détaillant
- ➔ Trouver des points de service
- ➔ Télécharger notamment le Guide d'installation Guide, la Fiche technique et le Manuel de l'utilisateur

CONTACTEZ-NOUS

Si, à tout moment, vous avez des questions ou des commentaires concernant votre produit SHARP, veuillez contacter le Centre d'assistance à la clientèle SHARP. Nous pouvons vous fournir de l'assistance par divers moyens de communication pour mieux vous servir :



COURRIEL

Tous les jours, 24 heures sur 24

Consultez la section Contactez-nous sur notre site.

rpdesk@sharpsec.com



SITE DE SOUTIEN

Téléchargements de produits, Localisateur de service, Où acheter, Programme de recyclage de toner et plus encore.

CA | www.sharp.ca



APPELEZ-NOUS

CA 866-437-4277
De lundi au vendredi :
de 8 h à 17 h est
(sauf les jours fériés)

Contactez un conseiller Sharp par téléphone



GARANTIE LIMITÉE POUR LES CONSOMMATEURS AU CANADA

Félicitations pour votre achat !

Sharp Electronics of Canada Ltd. (« Sharp ») offre une garantie au premier acheteur pour son produit de la marque Sharp (« Produit »), lorsque livré dans son emballage original et vendu ou distribué au Canada par Sharp ou par un distributeur autorisé Sharp, à condition que le Produit n'ait pas été vendu « en l'état » ou « vente finale », et de plus, Sharp garantit que le Produit pendant la période de garantie applicable, sera exempt de défauts matériels et de fabrication et que Sharp réparera ou remplacera le Produit défectueux pendant la période de garantie pour le premier acheteur.

Cette garantie limitée ne s'applique pas à des éléments d'apparence du Produit, ni à aucun des éléments additionnels exclus énoncés ci-dessous, ni à aucun Produit pour lesquels l'extérieur a été endommagé ou dégradé, qui a été soumis à une tension inappropriée ou une autre mauvaise utilisation, une manipulation ou réparation anormale ou pour lequel le design ou la conception a été altéré ou modifié ou si le numéro de série ou le numéro de modèle apposé au Produit a été enlevé, abîmé, modifié, altéré ou falsifié.

Comment obtenir le service : Dans le cas d'une défaillance de fonctionnement de ce produit Sharp au cours de la période de garantie, le service de garantie est offert par un centre de service autorisé Sharp ou un concessionnaire de services Sharp autorisé. Le service de garantie à domicile sera fourni dans les emplacements accessibles par le véhicule de service routier et dans un périmètre de 50 km d'un centre de service autorisé Sharp. Le technicien du centre de service peut décider d'apporter l'unité au centre de service pour la réparation. Aucun autre personne (incluant le détaillant ou le centre de service Sharp) n'est autorisé de prolonger, agrandir ou transférer cette garantie au nom de Sharp.

Les garanties express dans cette garantie limitée sont, sauf pour les consommateurs acheteurs résidents du Québec, en lieu et place de et, sauf dans la mesure où cela est interdit par la loi, Sharp rejette toute autre garantie et condition, expresse ou implicite, que ce soit en vertu de la loi, de la pratique ou des usages du commerce, incluant, sans s'y limiter, les garanties conditions implicites de qualité marchande et/ou de qualité, d'adéquation à un usage ou à des fins spécifiques et/ou de garantie contre la contrefaçon. Les limitations (ne s'appliquent pas aux consommateurs acheteurs résidents au Québec dans les mesures prévues par les lois du Québec) : (a) Sharp ne sera pas responsable des dommages accessoires, spéciaux, consécutifs, économiques, punitifs ou indirects de quelque sorte ou nature (incluant la perte de profit, de temps, d'utilisation ou de données) provenant de ou en relation avec l'utilisation ou la performance d'un Produit ou la défaillance d'un Produit, même si Sharp est au courant ou a été avisé de la possibilité de tels dommages ; (b) les correctifs décrits dans cette garantie limitée constituent l'exécution intégrale de toutes les obligations et responsabilités de Sharp envers l'acheteur en lien avec le Produit et constitue la pleine satisfaction de toutes les réclamations, que ce soit fondé sur un contrat, la négligence, la responsabilité sans faute ou autrement. Certaines provinces peuvent ne pas permettre les exclusions ou les limitations de certains dommages ou limitations sur la durée ou l'annulation des garanties ou des conditions implicites ; dans ces provinces, les exclusions et limitations décrites dans la présente peuvent ne pas s'appliquer. Cette garantie limitée est, sauf pour les consommateurs acheteurs au Québec, régie par les lois de la province du Canada dans laquelle l'acheteur a acheté le Produit. Pour les consommateurs acheteurs résidents au Québec, cette garantie est régie par les lois du Québec.

Votre numéro de modèle et la description du produit :

Modèle SJB1257HSC, Réfrigérateur/congélateur (Assurez-vous d'avoir cette information à portée de main lorsque vous avez besoin d'assistance pour votre produit.)

Période de garantie de ce produit :

Un (1) an pièces et main d'œuvre, y compris le service à domicile.

Cinq (5) ans Pièces SEULEMENT, pour le système scellé (condenseur, sécheur, tube de raccordement et évaporateur) et le compresseur.

Articles supplémentaires exclus de la couverture de la garantie (le cas échéant) :

- Utilisation commerciale, non résidentielle ou non conforme à la notice d'installation et au mode d'emploi du produit publiés.
- Ampoules
- Toute perte d'aliments ou de médicaments attribuable à une défectuosité du réfrigérateur ou du congélateur
- Mode d'emploi de votre produit à domicile.

Pour obtenir le nom et l'adresse du centre de service autorisé ou détaillant Sharp le plus près, veuillez contacter :

SHARP ELECTRONICS OF CANADA LTD
335 Britannia Road East
Mississauga, Ontario L4Z 1W9
1-866-437-4277
Site Web : www.sharp.ca

CETTE GARANTIE LIMITÉE EST VALIDE UNIQUEMENT AU CANADA

CONSIGNES DE SÉCURITÉ IMPORTANTES

SIGNIFICATION DES SYMBOLES D'AVERTISSEMENT DE SÉCURITÉ

| |
|--|
|  INTERDICTION |
| Il s'agit d'un symbole d'interdiction. Le non-respect des instructions accompagnées de ce symbole peut endommager le produit ou mettre en danger la sécurité personnelle de l'utilisateur. |
| ! AVERTISSEMENT |
| Il s'agit d'un symbole d'avertissement. Il est nécessaire de respecter rigoureusement les instructions accompagnées de ce symbole, sinon le produit risque d'être endommagé ou des personnes peuvent être blessées. |
| ! MISE EN GARDE |
| Il s'agit d'un symbole de mise en garde. Les instructions accompagnées de ce symbole exigent une attention particulière. Un manque de prudence peut entraîner des blessures légères ou modérées, ou endommager le produit. |
| Avertissements de la Proposition 65 de l'État de Californie : |
| AVERTISSEMENT : Ce produit contient un ou plusieurs produits chimiques reconnus par l'État de Californie comme étant cancérigènes. |
| AVERTISSEMENT : Ce produit contient un ou plusieurs produits chimiques reconnus par l'État de Californie comme pouvant provoquer des malformations congénitales ou d'autres troubles de la reproduction. |

AVERTISSEMENT DE SÉCURITÉ

| | |
|---|--|
|  | ! AVERTISSEMENT RISQUE D'INCENDIE/MATIÈRES INFLAMMABLES |
|---|--|

- Cet appareil est conçu pour être utilisé dans des applications domestiques et similaires telles que les cuisines du personnel dans les magasins, les bureaux et autres environnements de travail, les fermes et par les clients dans les hôtels, les motels et autres environnements de type résidentiel, les gîtes du passant, les services de traiteur et les applications similaires non liées au commerce de détail.
- Cet appareil n'est pas conçu pour être utilisé par des personnes (y compris des enfants) dont les capacités physiques, sensorielles ou mentales sont réduites, ou qui manquent d'expérience et de connaissances, à moins qu'elles n'aient été supervisées ou informées sur l'utilisation de l'appareil par une personne responsable de leur sécurité. Les enfants doivent être surveillés afin de garantir qu'ils ne jouent pas avec l'appareil.
- Si le cordon d'alimentation est endommagé, il doit être remplacé par le fabricant, son agent de service ou des personnes de compétence similaire afin d'éviter tout danger.
- Ne stockez pas de substances explosives telles que des bombes aérosols contenant un gaz propulseur inflammable dans cet appareil.
- L'appareil doit être débranché après utilisation et avant toute opération d'entretien.
- N'utilisez pas de rallonges ou d'adaptateurs non mis à la terre (à deux broches).

- Le réfrigérateur doit être débranché de la source d'alimentation électrique avant qu'il soit possible d'installer un accessoire.
- L'appareil est conçu pour être utilisé tel quel. Ne modifiez pas les spécifications en améliorant les applications de l'appareil.

| |
|---|
| ! AVERTISSEMENT |
| <ul style="list-style-type: none">• Assurez-vous que les orifices de ventilation, dans l'enceinte de l'appareil ou dans la structure intégrée, ne sont pas obstrués.• N'utilisez pas de dispositifs mécaniques ou d'autres moyens pour accélérer le processus de dégivrage, autres que ceux recommandés par le fabricant.• N'endommagez pas le circuit du réfrigérant.• N'utilisez pas d'appareils électriques à l'intérieur des compartiments de stockage des aliments de l'appareil, sauf s'ils sont du type recommandé par le fabricant.• Veuillez recycler le réfrigérateur conformément aux règlements locaux, car l'appareil utilise un gaz de soufflage inflammable et un réfrigérant.• Lorsque vous placez l'appareil, assurez-vous que le cordon d'alimentation n'est pas coincé ou endommagé.• Ne placez pas de prises de courant multiples ou de blocs d'alimentation portables à l'arrière de l'appareil. |
| ! DANGER |
| Risque de coincement des enfants. Avant de jeter votre réfrigérateur ou votre congélateur : |
| <ul style="list-style-type: none">• Retirez les portes.• Laissez les tablettes en place afin que les enfants ne puissent pas facilement grimper à l'intérieur.• Pour éviter qu'un enfant ne se fasse coincer, assurez-vous que les enfants n'ont pas accès au congélateur (ou au réfrigérateur) et qu'ils ne se trouvent pas à proximité de l'appareil. |

Le réfrigérant et le matériau moussant cyclopentane utilisés pour l'appareil sont inflammables. Par conséquent, lorsque l'appareil est mis au rebut, il doit être tenu à l'écart de toute source de feu et être repris par une société de récupération spéciale possédant les qualifications correspondantes, et non être éliminé par combustion, afin d'éviter tout dommage à l'environnement ou tout autre effet néfaste.

Les enfants doivent être surveillés pour éviter qu'ils ne jouent avec l'appareil.

Cet appareil peut être utilisé par des enfants âgés de 8 ans et plus et par des personnes dont les capacités physiques, sensorielles ou mentales sont réduites ou qui manquent d'expérience et de connaissances, à condition qu'elles aient reçu une surveillance ou des instructions concernant l'utilisation de l'appareil en toute sécurité et qu'elles comprennent les risques que cela implique. Les enfants ne doivent pas jouer avec l'appareil. Le nettoyage et l'entretien ne doivent pas être effectués par des enfants sans surveillance. Les enfants âgés de 3 à 8 ans ne sont pas autorisés à remplir et à vider les appareils de réfrigération.

CONSIGNES DE SÉCURITÉ IMPORTANTES

SÉCURITÉ DES ALIMENTS

Afin d'éviter toute contamination des aliments, veuillez suivre les instructions suivantes :

- L'ouverture prolongée de la porte peut entraîner une augmentation considérable de la température dans les compartiments de l'appareil.
- Nettoyez régulièrement les surfaces susceptibles d'entrer en contact avec les aliments et les systèmes d'évacuation accessibles.
- Nettoyez les réservoirs d'eau s'ils n'ont pas été utilisés pendant 48 heures; rincez le système d'eau relié à une source d'approvisionnement en eau si l'eau n'a pas été prélevée pendant 5 jours.
- Conservez la viande et le poisson crus dans des récipients appropriés au réfrigérateur, de manière à ce qu'ils n'entrent pas en contact avec d'autres aliments ou qu'ils ne s'égouttent pas sur ceux-ci.
- Si l'appareil de réfrigération reste vide pendant de longues périodes, éteignez-le, dégivrez-le, nettoyez-le, séchez-le et laissez la porte ouverte pour éviter le risque de formation de moisissures à l'intérieur.

! AVERTISSEMENT

- Pour éviter tout risque d'instabilité de l'appareil, celui-ci doit être fixé conformément aux instructions.
- Raccordez l'appareil uniquement à l'alimentation en eau potable. (convenant pour les machines à glaçons.)

AVERTISSEMENTS RELATIFS À L'ÉLECTRICITÉ

- Ne tirez pas sur le cordon d'alimentation lorsque vous retirez la fiche du réfrigérateur. Saisissez fermement la fiche et retirez-la directement de la prise.
- Pour garantir une utilisation sécuritaire, n'endommagez pas le cordon d'alimentation et ne l'utilisez pas s'il est endommagé ou usé.

! AVERTISSEMENT

- Veuillez utiliser une prise de courant réservée à cet effet et ne pas la partager avec d'autres appareils électriques. La fiche d'alimentation doit être fermement en contact avec la prise, sinon des incendies risquent de se produire.
- Assurez-vous que l'électrode de mise à la terre de la prise de courant est équipée d'une ligne de mise à la terre fiable.
- En cas de fuite de gaz ou d'autres gaz inflammables, fermez le robinet du gaz qui fuit, puis ouvrez les portes et les fenêtres. Ne débranchez pas le réfrigérateur ou d'autres appareils électriques, car une étincelle pourrait provoquer un incendie.

⊘ INTERDICTION

- **N'utilisez pas d'appareils électriques sur le dessus de l'appareil, sauf s'ils sont du type recommandé par le fabricant.**

AVERTISSEMENTS CONCERNANT L'UTILISATION

⊘ INTERDICTION

- **Ne démontez pas ou ne remontez pas le réfrigérateur pas de manière arbitraire, et n'endommagez pas le circuit du réfrigérant; l'entretien de l'appareil doit être effectué par un spécialiste.**
- **Un cordon d'alimentation endommagé doit être remplacé par le fabricant, son service d'entretien ou des professionnels compétents afin d'éviter tout danger.**
- **Ne laissez pas un enfant pénétrer dans le réfrigérateur ou y grimper, sinon il risque de s'étouffer ou de se blesser en tombant.**

! AVERTISSEMENT

- Les espaces entre les portes du réfrigérateur et entre les portes et la coque du réfrigérateur sont petits. Veuillez éviter de mettre votre main dans ces zones afin d'éviter de vous pincer les doigts. Fermez doucement la porte du réfrigérateur pour empêcher que des articles ne tombent.
- Ne prenez pas d'aliments ou de récipients avec des mains mouillées dans la zone de congélation lorsque le réfrigérateur est en marche, en particulier les récipients en métal, afin d'éviter les engelures.

! DANGER

- Ne placez pas d'objets lourds sur le dessus du réfrigérateur, car ils pourraient tomber lors de la fermeture ou de l'ouverture de la porte et provoquer des blessures accidentelles.
- Veuillez débrancher la prise en cas de panne de courant ou de nettoyage. Ne branchez pas le réfrigérateur sur l'alimentation électrique dans les cinq minutes qui suivent afin d'éviter que le compresseur ne soit endommagé par des démarrages successifs.

AVERTISSEMENTS CONCERNANT LA DISPOSITION DES ARTICLES

! AVERTISSEMENT

- Ne mettez pas d'articles inflammables, explosifs, volatils et hautement corrosifs dans le réfrigérateur afin d'éviter d'endommager le produit ou de provoquer des incendies.
- Ne placez pas d'objets inflammables à proximité du réfrigérateur pour éviter les incendies.
- Le réfrigérateur est conçu pour un usage domestique, tel que la conservation d'aliments; il ne doit pas être utilisé à d'autres fins, telles que la conservation de sang, de médicaments ou de produits biologiques, etc.
- Ne conservez pas de bière, de boisson ou d'autres liquides contenus dans des bouteilles ou des récipients fermés dans la zone de congélation du réfrigérateur, sinon les bouteilles ou les récipients fermés risquent de se fissurer sous l'effet du gel et d'être endommagés.

CONSIGNES DE SÉCURITÉ IMPORTANTES

AVERTISSEMENTS CONCERNANT L'ÉNERGIE

1. Les appareils de réfrigération peuvent ne pas fonctionner correctement (possibilité de dégivrage du contenu ou température trop élevée dans le compartiment des aliments congelés) s'ils sont placés pendant une période prolongée en dessous de l'extrémité froide de la plage de températures pour laquelle l'appareil de réfrigération est conçu.
2. Les boissons effervescentes ne doivent pas être conservées dans les compartiments de congélation ou congélateurs alimentaires ou dans les compartiments de congélation ou congélateurs à basse température, et certains produits tels que les glaces à l'eau ne doivent pas être consommés trop froids.
3. Il est nécessaire de ne pas dépasser les durées de conservation de denrées alimentaires recommandées par les fabricants pour tout type d'aliment et en particulier pour les aliments surgelés du commerce dans les compartiments de congélation ou les congélateurs pour la conservation des aliments surgelés.
4. Des précautions sont nécessaires pour éviter une élévation excessive de la température de l'aliment congelé pendant le dégivrage de l'appareil de réfrigération, telles que l'emballage de l'aliment congelé dans plusieurs couches de papier journal.
5. La hausse de la température des aliments congelés pendant le dégivrage manuel, l'entretien ou le nettoyage peut raccourcir la durée de conservation.
6. Pour les portes ou couvercles équipés de serrures et de clés, il est nécessaire de conserver les clés hors de portée des enfants et non à proximité de l'appareil frigorifique, afin d'éviter que les enfants ne soient enfermés à l'intérieur.

AVERTISSEMENTS POUR LA MISE AU REBUT

⊘ INTERDICTION

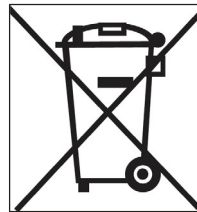
Le réfrigérant et la mousse de cyclopentane utilisés pour le réfrigérateur sont inflammables. Par conséquent, lorsque le réfrigérateur est recyclé, il doit être tenu à l'écart de toute source de feu et être repris par une société de récupération spéciale possédant les qualifications correspondantes, et non être éliminé par combustion, afin d'éviter tout dommage à l'environnement ou tout autre effet néfaste.

! AVERTISSEMENT

Lorsque le réfrigérateur est recyclé, démontez les portes et retirez le joint de la porte et des tablettes; placez les portes et les tablettes dans un endroit approprié, afin d'éviter qu'un enfant ne s'y coince.

Lorsque le réfrigérateur est recyclé, coupez le câble de connexion et mettez-le au rebut, afin d'éviter toute mauvaise utilisation de l'appareil à l'avenir.

Mise au rebut approprié de ce produit



Ce symbole indique que ce produit ne doit pas être jeté avec les autres déchets ménagers. Pour éviter que l'élimination incontrôlée des déchets ne nuise à l'environnement ou à la santé humaine, recyclez-le de manière responsable afin de promouvoir la réutilisation durable des ressources matérielles. Pour retourner votre appareil usagé, veuillez utiliser les systèmes de retour et de collecte ou contacter le détaillant où le produit a été acheté. Il pourra reprendre ce produit pour le recycler de façon écologique.

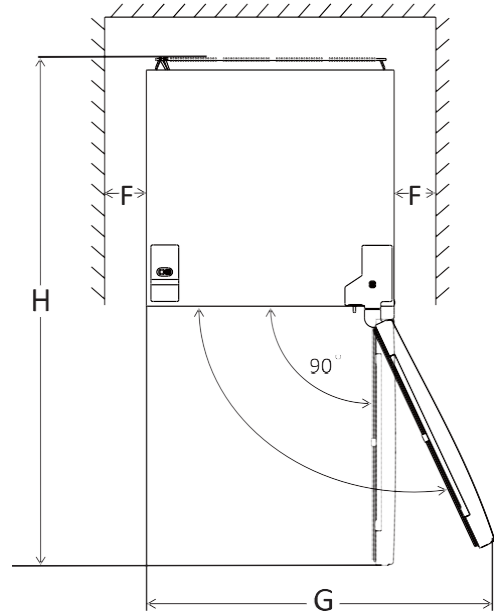
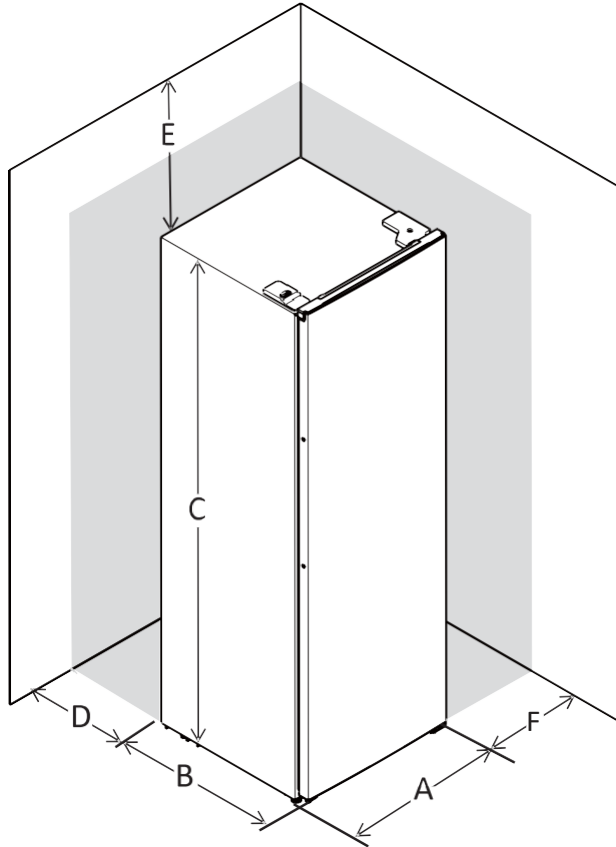
! AVERTISSEMENT

AVERTISSEMENT : cancer et effets nocifs pour la reproduction

— www.P65Warnings.ca.gov

NOTICE D'INSTALLATION

ESPACE REQUIS



| DIMENSIONS | TAILLE (PO) |
|------------|-------------|
| A | 23,6 |
| B | 27,0 |
| C | 72,8 |
| D | Min. 2,0 |
| E | Min. 2,0 |
| F | Min. 2,0 |
| G | 37,8 |
| H | 38,6 |

Profondeur sans porte 24,4 po

NOTICE D'INSTALLATION

LIEU D'INSTALLATION

- Ce réfrigérateur est conçu pour un usage domestique à l'intérieur uniquement.
- Tenez-le à l'écart de la chaleur et évitez la lumière directe du soleil ou les endroits proches d'une source de chaleur, comme un four ou un radiateur.
- Ne placez pas le réfrigérateur dans des endroits humides ou mouillés pour éviter la rouille ou la réduction de l'effet isolant, qui pourrait affecter les propriétés d'isolation électrique du réfrigérateur.
- Le réfrigérateur est placé dans un endroit intérieur sec et bien ventilé.
- Le sol doit être plat et solide (tournez la patte réglable vers la gauche ou la droite pour la mettre à niveau si elle est instable).
- La température du site varie entre 55 °F et 110 °F. Toutefois, pour une meilleure utilisation de l'énergie et un meilleur refroidissement, il est préférable que la température soit comprise entre 60 °F et 90 °F.
- Pour une bonne circulation de l'air et des connexions électriques, laissez un espace de 2 po de chaque côté et derrière le réfrigérateur. Laissez un espace de 2 po en haut du réfrigérateur.
- Prévoyez suffisamment d'espace pour permettre une ouverture aisée des portes et des tiroirs, en particulier lorsque le réfrigérateur est installé à côté d'un mur fixe, afin de permettre à la porte de s'ouvrir.

CONNEXION ÉLECTRIQUE

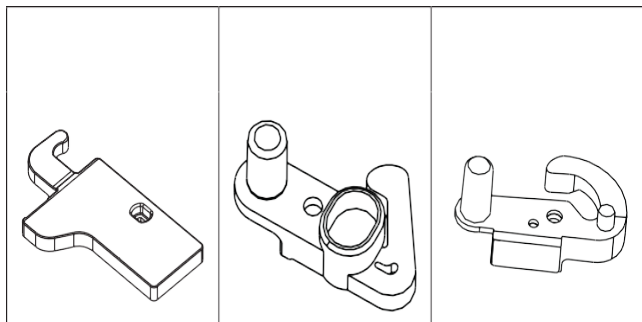
Avant de brancher l'appareil, assurez-vous que la tension et la fréquence indiquées sur la plaque signalétique correspondent à votre réseau électrique domestique. L'appareil doit être mis à la terre. La fiche du câble d'alimentation est munie d'un contact à cet effet. Si la prise d'alimentation domestique n'est pas reliée à la terre, connectez l'appareil à une mise à la terre séparée conformément à la réglementation en vigueur, en consultant un électricien qualifié.




Cet appareil est conforme aux directives E.E.C.

RÉVERSIBILITÉ DES PORTES

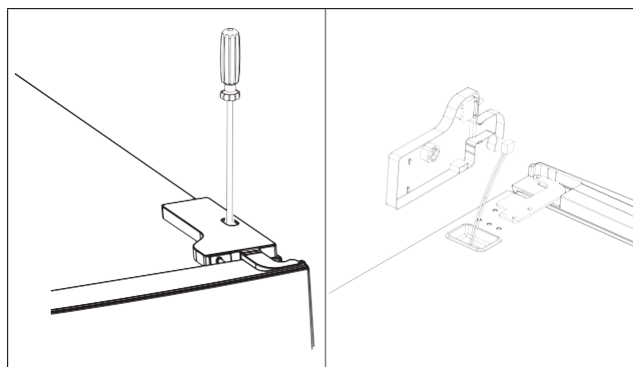
Avant d'inverser la porte, préparez les outils et le matériel ci-dessous : tournevis à tête Phillips, clé à douille, clé à molette et composants inclus dans le sac en polyéthylène :

| | | |
|--|---|---|
| Couvercle de la charnière de la porte gauche x 1 | Ferme-porte gauche de la porte supérieure x 1 | Ferme-porte gauche de la porte inférieure x 1 |
|--|---|---|

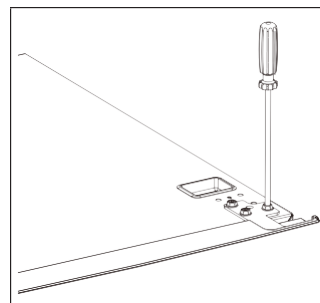


| OUTILS À PRÉPARER | | |
|--|---|---|
| Tournevis à tête Phillips | Clé à douille | Clé à molette |
|  |  |  |

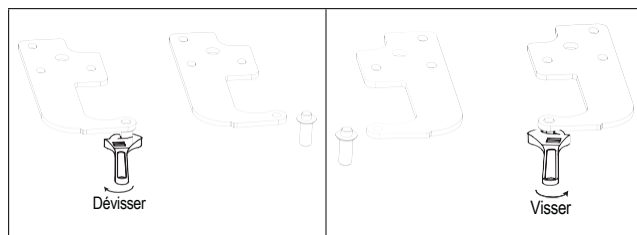
1. Dévissez le couvercle de la charnière supérieure et débranchez le connecteur du contacteur de porte.



2. Dévissez la charnière supérieure à l'aide d'un tournevis ou d'une clé à douille de 1/4 po et retirez la porte supérieure.

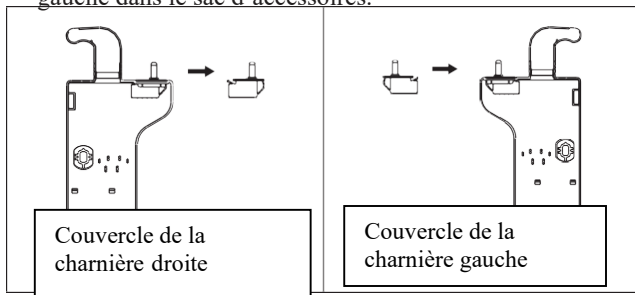


3. Retirez le goujon à l'aide d'une clé à molette ou d'une clé à douille de 3/8 po et faites basculer le support de charnière. Remettez ensuite le goujon en place sur le support de charnière.

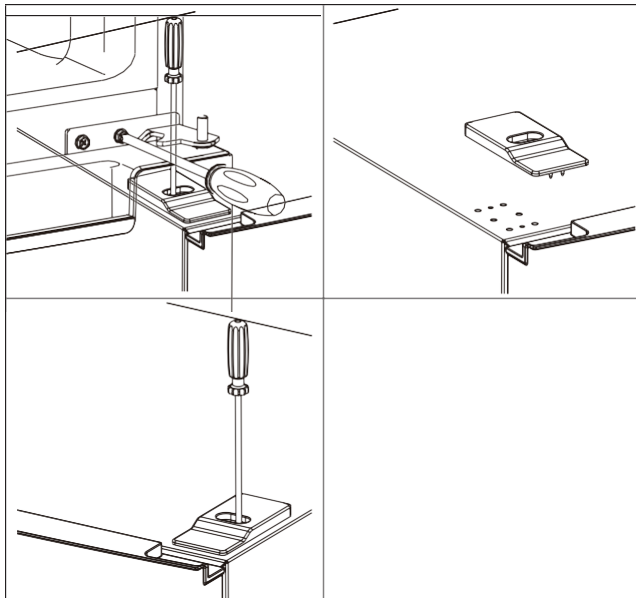


NOTICE D'INSTALLATION

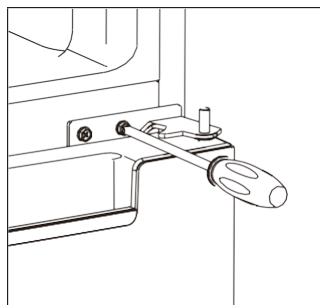
4. Déplacez le contacteur de porte du couvercle de la charnière droite vers le couvercle de la charnière gauche dans le sac d'accessoires.



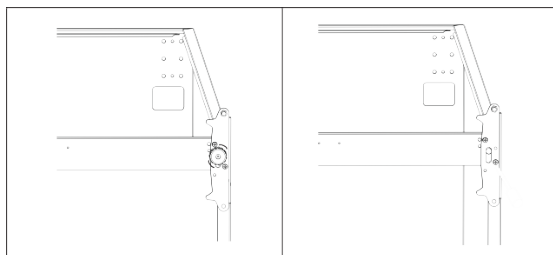
5. Déplacez le couvercle de la charnière vers le côté droit.



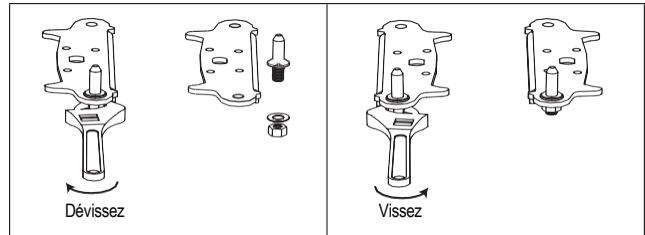
6. Retirez la porte supérieure, retirez la vis de la charnière centrale à l'aide d'un tournevis cruciforme ou d'une clé à douille de 1/4 po, puis retirez la porte inférieure.



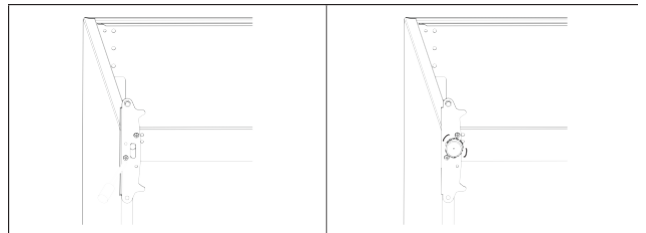
7. Dévissez la charnière inférieure à l'aide d'une clé à douille de 3/8 po.



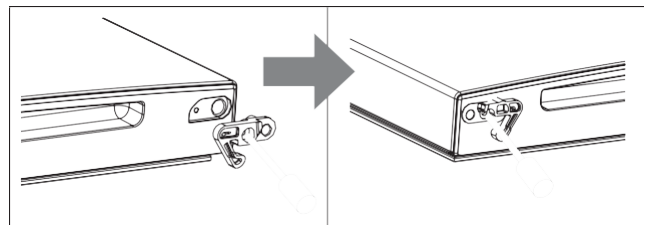
8. Dévissez et retirez le goujon de la charnière inférieure à l'aide d'une clé à molette ou d'une clé à douille de 3/8 po, retournez le support et remettez-le en place.



9. Reposez le support qui s'adapte au goujon de la charnière inférieure sur le côté gauche. Remettez les deux pattes réglables en place.

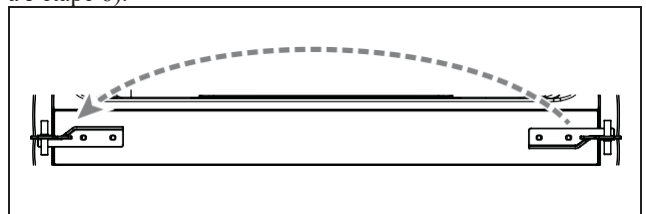


10. Retirez les ferme-porte des portes inférieures et supérieures à l'aide d'un tournevis.



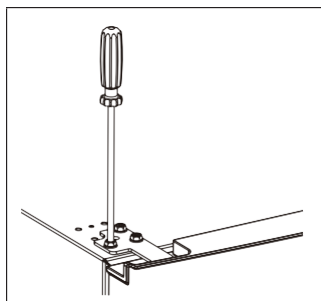
- Prenez ensuite les nouveaux ferme-porte dans le sac d'accessoires et installez-les sur le côté gauche.

11. Déplacez les couvercles des trous de charnière du côté gauche au côté droit. Placez la porte inférieure, retournez et remettez en place la charnière centrale (que vous avez retirée à l'étape 6).

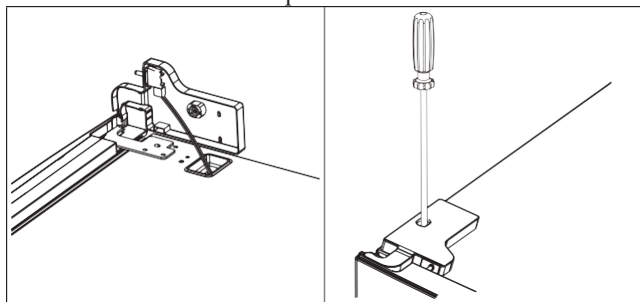


12. Remettez la porte supérieure en place, en vous assurant qu'elle est alignée avec l'appareil et que le joint de la porte est hermétiquement fixé à l'appareil. Reliez ensuite la porte à l'armoire du réfrigérateur en serrant la vis de la charnière supérieure à l'aide d'un tournevis ou d'une clé à douille.

NOTICE D'INSTALLATION



13. Remettez en place le couvercle de la charnière supérieure. Avant de visser le couvercle, connectez les bornes du contacteur de porte.

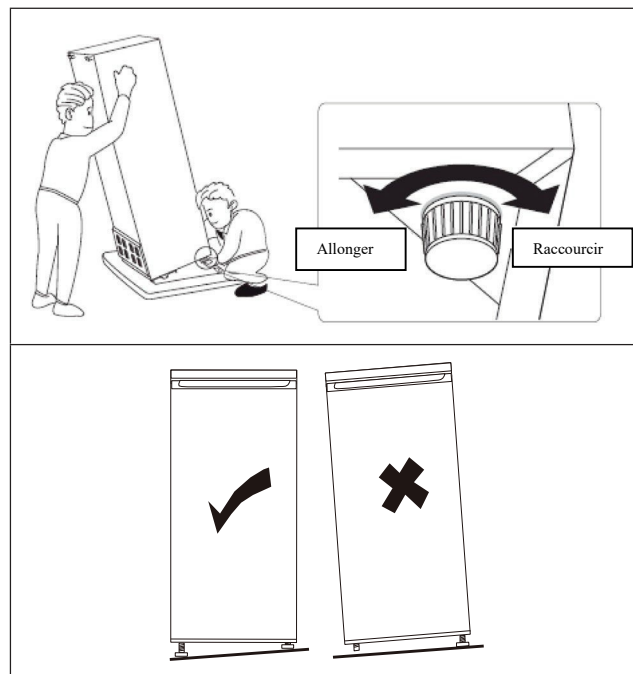


Si vous souhaitez uniquement démonter la porte, suivez les étapes 1 à 3 pour le démontage.

MISE À NIVEAU DE L'APPAREIL

Pour ce faire, ajustez les deux pattes de nivellement situés à l'avant de l'appareil.

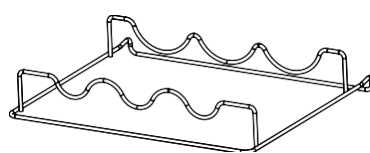
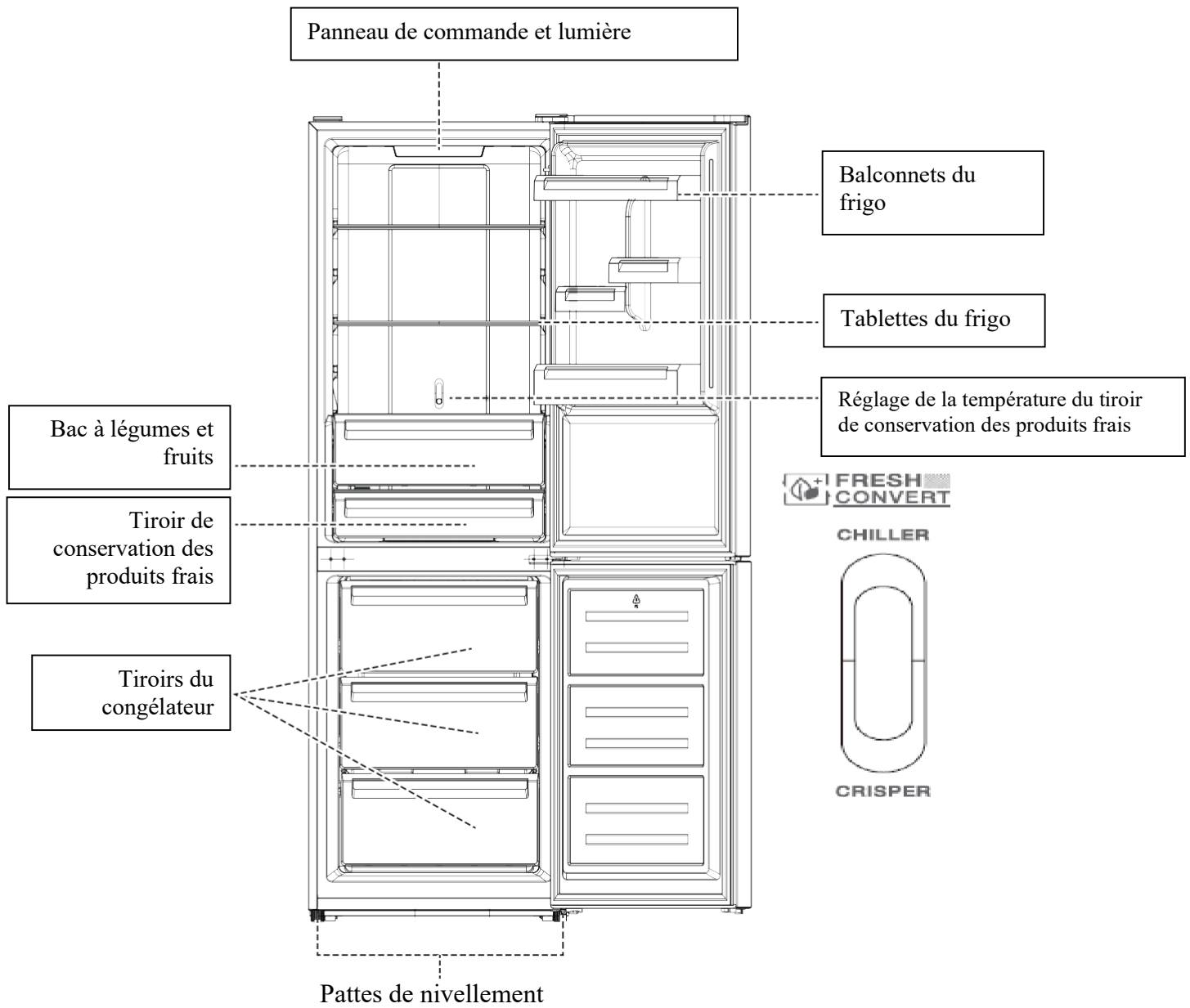
Si l'appareil n'est pas à niveau, les portes et les joints magnétiques ne seront pas couverts correctement.



COMMENT RETIRER LES TABLETTES

Pour retirer la tablette amovible : Soulevez d'abord l'extrémité arrière de la tablette, puis tirez-la vers l'extérieur.

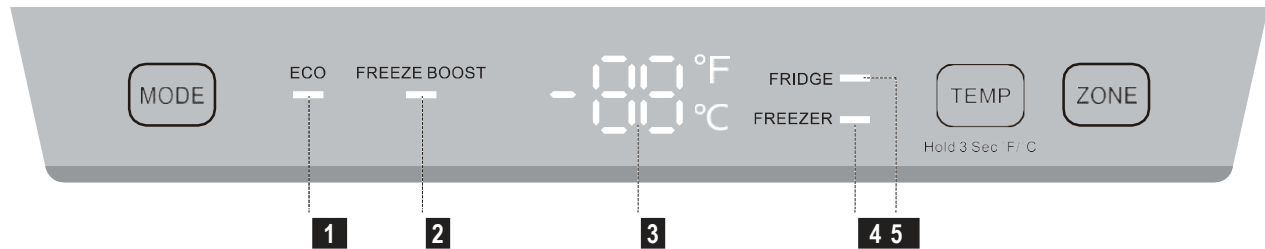
VUE D'ENSEMBLE



Porte-bouteilles (fourni)

INTERFACE UTILISATEUR

PANNEAU DE CONFIGURATION



BOUTONS ET RÉGLAGE DE LA TEMPÉRATURE

MODE

Appuyez sur [MODE] pour sélectionner le mode [ECO] ou le mode [FREEZE BOOST], et patientez jusqu'à ce que le clignotement devienne continu. Le mode est ensuite sélectionné avec succès.

Le mode par défaut est le mode Normal. Si ce n'est pas le cas, appuyez sur [MODE] jusqu'à ce que [ECO] et [FREEZE BOOST] ne s'allument pas.

En mode Normal, vous pouvez régler la température des compartiments Réfrigérateur et Congélateur.

ZONE

En mode Normal, appuyez sur [ZONE] pour sélectionner le réfrigérateur ou le congélateur pour lequel vous souhaitez régler la température.

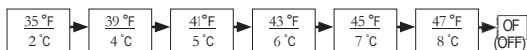
TEMP

En mode Normal, appuyez sur [TEMP] pour régler la température du compartiment réfrigérateur ou congélateur.

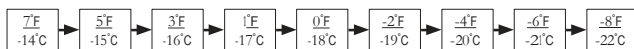
Appuyez sur [TEMP] et maintenez cette touche enfoncée pendant plus de 3 secondes pour passer des degrés Fahrenheit aux degrés Celsius.

La température de réglage des compartiments Congélateur et Réfrigérateur varie comme suit.

TEMPÉRATURES DU RÉFRIGÉRATEUR



CONGÉLATEUR



AFFICHAGE ET LUMIÈRE

1 Il s'allume lorsque le mode ECO est sélectionné à l'aide de la touche [MODE].

2 Il s'allume lorsque le mode Freeze Boost est sélectionné à l'aide de la touche [MODE].

3 Il indique la température de réglage du compartiment réfrigérateur ou congélateur en degrés Fahrenheit ou Celsius.

4 Il s'allume lorsque le compartiment congélateur est sélectionné à l'aide de la touche [ZONE].

5 Il s'allume lorsque le compartiment réfrigérateur est sélectionné à l'aide de la touche [ZONE].

MODES FACULTATIFS

MODE ECO

Dans ce mode, la température du réfrigérateur et du congélateur est automatiquement réglée à 41 °F et 0 °F. La température de deux compartiments n'est pas réglable. L'appareil fonctionne avec une faible consommation d'énergie.

Sélectionné en appuyant une fois sur la touche [Mode].

FREEZE BOOST

Dans ce mode, la température du congélateur est automatiquement réglée à -13 °F. La température du congélateur diminue rapidement.

Si vous prévoyez congeler un grand nombre d'aliments en une seule fois, sélectionnez le mode FREEZE BOOST 24 heures à l'avance.

Dans ce mode, la température du réfrigérateur reste réglable. L'appareil revient automatiquement au mode de fonctionnement précédent au bout de 50 heures.

Sélectionné en appuyant 2 fois sur la touche [Mode].

MODE VACATION

Utilisez le **MODE VACATION** pour éteindre le compartiment réfrigérateur alors que le congélateur continue de fonctionner, afin d'économiser de l'énergie pendant vos vacances.

Sélectionné en appuyant 3 fois sur la touche Mode.

ALARME DE PORTE OUVERTE

Si la porte reste ouverte plus de 60 secondes, l'alarme se déclenche automatiquement. Fermez immédiatement la porte pour économiser de l'énergie.

UTILISATION QUOTIDIENNE

UTILISATION QUOTIDIENNE

CONGÉLATION D'ALIMENTS FRAIS

- Le compartiment congélateur convient à la congélation des aliments frais et à la conservation des aliments congelés et surgelés pendant une longue période.
- Placez les aliments frais à congeler dans le compartiment inférieur.
- La quantité maximale d'aliments pouvant être congelés en 24 heures est indiquée sur la plaque signalétique.
- Le processus de congélation dure 24 heures : pendant cette période, n'ajoutez pas d'autres aliments à congeler.

CONSERVATION DES ALIMENTS CONGELÉS

Lors de la première mise en service ou après une période d'inactivité, avant de placer le produit dans le compartiment, laissez l'appareil fonctionner pendant au moins 2 heures sur les réglages les plus élevés.

IMPORTANT! En cas de décongélation accidentelle, par exemple si l'appareil est resté éteint plus longtemps que la valeur indiquée dans le tableau des caractéristiques techniques sous « temps de remontée », les aliments décongelés doivent être consommés rapidement ou cuits immédiatement, puis recongelés (après avoir été cuits).

DÉCONGÉLATION

Les aliments surgelés ou congelés, avant d'être utilisés, peuvent être décongelés dans le compartiment congélateur ou à température ambiante, en fonction du temps disponible pour cette opération.

Il est même possible de cuire de petites pièces encore congelées, directement à partir du congélateur. Dans ce cas, la cuisson sera plus longue.

CONSEILS ET ASTUCES UTILES

CONSEILS POUR LA CONGÉLATION

Pour vous aider à tirer le meilleur parti de la congélation, voici quelques conseils importants :

- La quantité maximale d'aliments pouvant être congelés en 24 heures est indiquée sur la plaque signalétique.
- Le processus de congélation dure 24 heures. Il ne faut pas ajouter d'aliments à congeler pendant cette période.
- Ne congelez que des aliments de qualité supérieure, frais et soigneusement nettoyés.
- Préparez les aliments en petites portions afin de pouvoir les congeler rapidement et complètement et de ne décongeler par la suite que la quantité nécessaire.
- Emballez les aliments dans du papier d'aluminium ou du polyéthylène et veillez à ce que les emballages soient hermétiques.
- Les aliments frais et non congelés ne doivent pas entrer en contact avec les aliments déjà congelés, afin d'éviter une élévation de la température de ces derniers.
- Les aliments maigres se conservent mieux et plus longtemps que les aliments gras. Le sel réduit la durée de conservation des aliments.
- Les glaces à l'eau, si elles sont consommées immédiatement après avoir été retirées du compartiment congélateur, peuvent provoquer des brûlures de congélation sur la peau.
- Il est conseillé d'indiquer la date de congélation sur chaque emballage individuel pour vous permettre de surveiller la durée de conservation.

CONSEILS POUR LA CONSERVATION DES ALIMENTS CONGELÉS

Pour obtenir le meilleur rendement de cet appareil, vous devez :

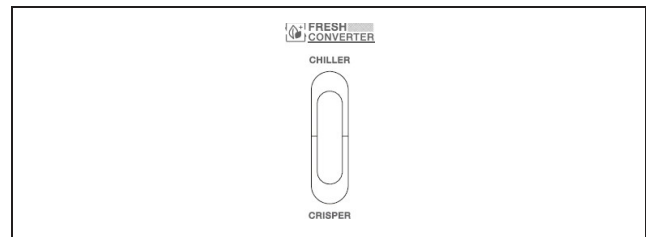
- Vous assurer que les aliments surgelés ont été conservés de manière adéquate par le détaillant.
- Veiller à ce que les aliments surgelés soient transférés du magasin au congélateur le plus rapidement possible.
- Ne pas ouvrir la porte fréquemment ou la laisser ouverte plus longtemps qu'il n'est absolument nécessaire.
- Une fois décongelés, les aliments se détériorent rapidement et ne peuvent être recongelés.
- Ne pas dépasser pas la durée de conservation indiquée par le fabricant de l'aliment.
- Ne pas conserver d'aliments chauds ou de liquides en cours d'évaporation dans le réfrigérateur.
- Couvrir ou emballer les aliments, surtout s'ils ont un goût prononcé.

CONSEILS POUR LA RÉFRIGÉRATION

Conseils utiles :

- Aliments prêts à manger (toutes les sortes) : emballer dans des sacs en polyéthylène et placer sur les tablettes en verre au-dessus du bac à légumes.
- Pour des raisons de sécurité, ne conserver ainsi qu'un ou deux jours au maximum.
- Aliments cuits, plats froids, etc. : ils doivent être couverts et peuvent être placés sur n'importe quelle tablette.
- Les fruits et légumes doivent être soigneusement nettoyés et placés dans le(s) bac(s) spécial (aux) prévu(s) à cet effet.
- Le beurre et le fromage doivent être placés dans des récipients hermétiques spéciaux ou enveloppés dans du papier d'aluminium ou des sacs en polyéthylène afin d'exclure le plus d'air possible.
- Les bouteilles de lait doivent être munies d'un bouchon et rangées dans les balconnets sur la porte.
- Les bananes, les pommes de terre, les oignons et l'ail, s'ils ne sont pas emballés, ne doivent pas être conservés dans le réfrigérateur.

CONTRÔLE DE LA TEMPÉRATURE DE LA ZONE FRAÎCHE



- La température de la zone fraîche peut être réglée en fonction du type d'aliment stocké.
- Poussez le bouton vers le haut à partir du bas, la température de la zone fraîche diminuera progressivement.
- Lorsque le bouton est placé sur la position « CRISPER », la zone fraîche peut fonctionner comme une zone assurant une texture plus croquante et maintenir la température et l'humidité appropriées pour les fruits et légumes.
- Lorsque le bouton est placé sur la fonction « CHILLER », la zone convient au stockage à court terme du poisson ou d'autres aliments frais. Les aliments restent frais mais ne sont pas congelés, ce qui en fait le meilleur choix pour la conservation des aliments frais.

UTILISATION QUOTIDIENNE

- **Conseils :** Lorsque vous choisissez la fonction « CHILLER », il est recommandé de régler la température du réfrigérateur à moins de 39 °F et le délai de conservation ne doit pas dépasser 3 jours, afin de conserver une fraîcheur optimale.

CODES D'ERREUR

En cas de défectuosité, l'écran affiche les codes d'erreur.

| CODES D'ERREUR | ZONES DÉFECTUEUSES |
|----------------|---|
| E0 | Transmission de signal entre la carte de contrôle et la carte principale. Probablement des défaillances du faisceau (fils et connecteurs), de la carte principale ou de la carte de contrôle. |
| E1 | Capteur de température du compartiment réfrigérateur |
| E2 | Capteur de température du compartiment congélateur |
| E3 | Capteur de température de dégivrage dans le compartiment congélateur |
| E4 | Moteur du ventilateur dans la chambre d'évaporation du compartiment congélateur |
| E5 | Chauffage de dégivrage ou fusible connecté au chauffage |

Lorsque des codes d'erreur apparaissent, appelez le 1 866-437-4277.

PREMIÈRE UTILISATION

NETTOYAGE DE L'INTÉRIEUR

Avant d'utiliser l'appareil pour la première fois, lavez l'intérieur et tous les accessoires internes avec de l'eau tiède et un peu de savon neutre pour éliminer l'odeur typique d'un produit neuf, puis séchez soigneusement.

IMPORTANT ! N'utilisez pas de détergents ou de poudres abrasives, qui endommageraient la finition.

NETTOYAGE

Pour des raisons d'hygiène, l'intérieur de l'appareil, y compris les accessoires intérieurs, doit être nettoyé régulièrement.

! AVERTISSEMENT

L'appareil ne doit pas être branché sur le courant pendant le nettoyage. Risque d'électrocution! Avant de procéder au nettoyage, éteignez l'appareil et coupez l'alimentation électrique ou mettez le disjoncteur ou le fusible hors tension.

Ne nettoyez jamais l'appareil avec un nettoyeur à vapeur. De l'humidité pourrait s'accumuler dans les composants électriques, d'où un risque d'électrocution! Les vapeurs chaudes peuvent endommager les pièces en plastique.

L'appareil doit être sec avant d'être remis en service.

IMPORTANT! Les huiles étherées et les solvants organiques peuvent endommager les pièces en plastique, par exemple le jus de citron ou le jus d'écorce d'orange, l'acide butyrique, les nettoyeurs contenant de l'acide acétique.

- Ne laissez pas ces substances entrer en contact avec les pièces de l'appareil.
- N'utilisez pas de nettoyeurs abrasifs.
- Sortez les aliments du congélateur. Conservez-les dans un endroit frais, bien couvert.
- Éteignez l'appareil et débranchez-le, ou éteignez ou coupez le disjoncteur ou le fusible.
- Nettoyez l'appareil et les accessoires intérieurs avec un chiffon et de l'eau tiède. Après le nettoyage, essuyez avec de l'eau fraîche et frottez pour sécher.
- Une fois que tout est sec, remettez l'appareil en service.

REPLACEMENT DE L'AMPOULE

L'ampoule intérieure est de type LED. Pour la remplacer, contactez le 1 866-437-4277.

DÉPANNAGE

AVERTISSEMENT

Avant de procéder au dépannage, coupez l'alimentation électrique. Seul un électricien qualifié ou une personne compétente doit effectuer le dépannage qui ne figure pas dans ce manuel.

IMPORTANT! Il y a des bruits pendant l'utilisation normale (compresseur, circulation du réfrigérant).

| PROBLÈME | CAUSE POSSIBLE | SOLUTION |
|---|---|--|
| L'appareil ne fonctionne pas | Le cordon d'alimentation n'est pas branché ou est desserré | Insérez le cordon d'alimentation |
| | Le fusible a sauté ou est défectueux | Vérifiez le fusible et le remplacer au besoin |
| | La prise électrique est défectueuse | Les défaillances des prises électriques ou des disjoncteurs doivent être corrigées par un électricien |
| L'appareil gèle ou refroidit trop | Le réglage de la température est trop froid ou l'appareil fonctionne en mode FREEZE BOOST | Consultez la section Réglage de la température |
| Les aliments ne sont pas suffisamment congelés | La température n'est pas bien réglée | Consultez la section Réglage de la température |
| | Une grande quantité d'aliments chauds a été placée dans l'appareil au cours des 24 dernières heures | Régalez temporairement la température à un niveau plus froid |
| | L'appareil se trouve à proximité d'une source de chaleur | Consultez la section Lieu d'installation |
| Il y a une forte accumulation de givre sur le joint de la porte | Le joint de la porte n'est pas étanche | Réchauffez soigneusement la partie non étanche du joint de porte à l'aide d'un séchoir à cheveux (sur un réglage froid). En même temps, façonnez à la main le joint de porte réchauffé de manière à ce qu'il soit correctement placé |
| Bruit inhabituel | L'appareil n'est pas à niveau | Réajustez les pattes |
| | L'appareil touche le mur ou d'autres objets | Déplacez légèrement l'appareil |
| | Un élément, par exemple un tuyau situé à l'arrière de l'appareil, touche une autre partie de l'appareil ou le mur | Si nécessaire, pliez avec précaution l'élément pour le dégager |
| Le panneau latéral est chaud | Le condenseur se trouve à l'intérieur du panneau | C'est normal |

Si la défaillance se reproduit, contactez le service clientèle de Sharp (1 866 437-4277) pour qu'un technicien soit envoyé sur place. Veuillez noter ci-dessous le numéro de modèle et le numéro de série de votre appareil.

Numéro de modèle _____

Numéro de série _____

SHARP®

SHARP ÉLECTRONIQUE DU CANADA LTÉE • 335, chemin Britannia est, bureau 101 • Mississauga, Ontario • L4Z 1W9 • Canada