

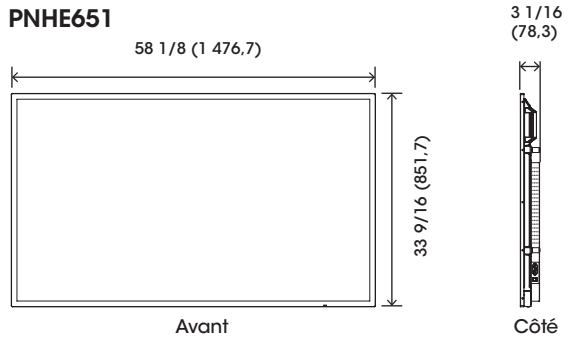
Specifications

Nom de modèle		PNHE651	PNHE751
Installation		Paysage/Portrait/ inclinaison 15° vers l'avant /inclinaison 15° vers l'arrière	
Écran ACL		ACL TFT de catégorie 65" (64 1/2" sur la diagonale)	ACL TFT de catégorie 75" (74 1/2" sur la diagonale)
	Rétro-éclairage	DEL, gamme complète	
	Résolution max.	3 840 x 2 160 pixels	
	Max. de couleurs reproductibles (approx.)	1 070 millions de couleurs	
	Espacement pixels (H x V)	0.372 x 0.372 mm	0.43 x 0.43 mm
	Luminosité de pointe ^{*1}	600 cd/m ²	
	Rapport de contraste	1 200 : 1	
	Angles de vue (H/V)	178°/178° (RC ≥10)	
	Surface active de l'écran (L x H)	56 1/4" x 31 5/8"	64 15/16" x 36 9/16"
	Délai de réponse	8ms (gris en gris, en moyenne)	
Entrées ordinateur	Vidéo	RVB analogique (0,7 Vp-p) [75Ω]	
	Synchronisation	Séparation horizontale/verticale (TTL : positif/négatif)	
	Prêt à l'emploi	VESA DDC2B	
Bornes d'entrée ^{*2}	Vidéo	Mini D-sub 15 broches x 1, HDMI x 3	
	Audio	Mini-prise stéréo 3,5mm x 1	
	Série (RS-232C)	D-sub 9 pin x 1	
Bornes de sortie ^{*2}	Vidéo	-	
	Audio	Mini-prise stéréo 3,5mm x 1	
	Série (RS-232C)	D-sub 9 pin x 1	
Terminal réseau local		10Base-T/100Base-TX	
Sortie haut-parleurs		10W + 10W	
Alimentation		CA 100 - 240 V, 50/60 Hz	
Montage		4 points, espacement 600 x 400 mm, vis M8	4 points, espacement 800 x 400 mm, vis M8
Conditions environnementales	Température de fonctionnement ^{*3}	32°F à 104°F	
	Humidité en fonctionnement ^{*3}	20% à 80% (sans condensation)	
Consommation (état d'attente de signal d'entrée/mode veille ^{*4})		190 W (0,5W / 0,5W)	240 W (0,5W / 0,5W)
Dimensions (approx.)		58 1/8" x 31 1/16" x 33 9/16"	66 5/8" x 31 1/8" x 38 3/16"
Poids (approx.)		75 lbs	61,8 lbs

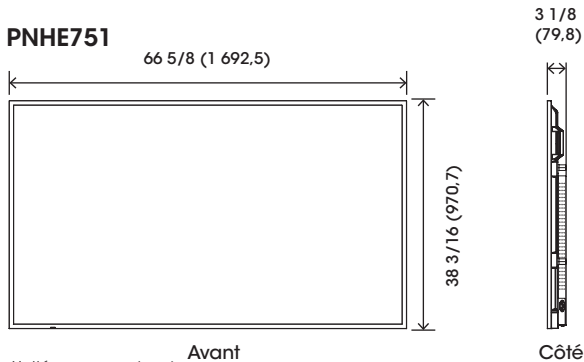
*1 La luminosité variera en fonction du mode d'entrée et d'autres paramètres de l'image. Le niveau de luminosité baissera au fil du temps. Étant donné les propriétés physiques de l'appareil, il n'est pas possible de maintenir un niveau de luminosité absolument stable et constant. *2 Utilisez un câble de connexion vendu dans le commerce pour connecter un ordinateur ou d'autres sources de signal vidéo. *3 Les conditions de température sont susceptibles de changer lors d'exploiter le moniteur avec d'autres équipements. Dans un tel cas, veuillez vérifier et respecter les plages de température spécifiées pour l'exploitation de l'équipement accessoire. *4 Aucune pièce optionnelle n'y est fixée.

Dimensions

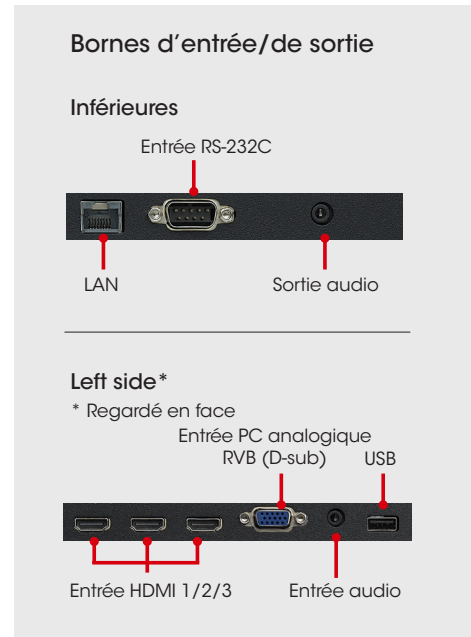
PNHE651



PNHE751



Unités : pouces (mm)



HDMI™
HIGH-DEFINITION MULTIMEDIA INTERFACE

SHARP
Be Original.

SHARP ÉLECTRONIQUE DU CANADA LTÉE.
335, rue Britannia Est,
Mississauga, Ontario L4Z 1W9
1-800-567-4277 • www.sharp.ca

Imprimé au Canada.
VSG-VS-PNHC-F-PDF-09/2022

Sharp est une marque de commerce enregistrée de Sharp Corporation et/ou de ses sociétés affiliées. Les termes HDMI, HDMI High-Definition Multimedia Interface, et le logotype HDMI sont des marques de commerce ou des marques de commerce enregistrées de HDMI Licensing Administrator, Inc. Tous les autres noms de marque et noms de produit pourraient être des marques de commerce ou des marques de commerce enregistrées de leurs détenteurs respectifs. Sur les illustrations de cette brochure, toutes les images affichées à l'écran sont simulées. La conception et les spécifications techniques sont sous réserve de modification sans préavis.