

SMD2489ESC



SPÉCIFICATIONS

CARACTÉRISTIQUES

Finition	Acier inoxydable, verre noir
Ouverture du tiroir	Application mobile, capteur de mouvement « Easy Wave » Open » ou bouton Ouvrir/Fermer
Largeur	24 po
Capacité (pieds cubes)	1,2
Puissance de sortie (watts)	950
Éclairage intérieur	DEL
Minuterie/paramètres	Oui
Ouvrir/Fermer	Oui
Départ/30 s ou +	Oui
Arrêt/Effacer	Oui
Niveau de puissance	11
Horloge	Oui
Cuisson à étapes multiples	4
Verrouillage des contrôles	Oui
Mode démonstration	Oui
Indicateur micro-ondes activé	Oui
Rappel de fin de cuisson	Oui
Démarrage automatique	Oui
Mode en veille	Oui

PANNEAU DE CONTRÔLE

Emplacement du panneau de contrôle	Centre/haut
Type de panneau de contrôle	Tactile en verre, incliné sur un angle de 45°
Type d'affichage	ACL
Couleur d'affichage	Blanc sur fond noir

CUISSON/MENU PRÉRÉGLAGES

Maïs soufflé	Capteur
Réchauffage	Capteur
Paramètres de décongélation	Viande hachée, biftecks/côtelettes, volaille désossée, volaille avec os, rôti, ragoût ou soupe
Cuisson avec capteur	Pommes de terre rôties, patates douces, poisson/fruits de mer, riz brun, riz blanc, légumes frais rapides, légumes frais plus longs, sachet vapeur, légumes surgelés, viande hachée, plats surgelés
Options fondre, ramollir et chauffer	Beurre, chocolat, crème glacée, fromage à la crème, sirop, garniture à desserts
Autres menus	Réchauffage de boissons, eau chaude, céréales chaudes

AUTRES CARACTÉRISTIQUES

Application mobile	Oui, disponible pour plateformes iOS et Android
Commande vocale (Alexa)*	Oui, Assistant virtuel, pas compris
Connectivité sans fil	Oui
Fond du four	Verre breveté
Prêt à encastrer	Oui, fente d'aération incorporée dans le fond de l'appareil

ACCESSOIRES EN OPTION

Nom du produit	Trousse d'extension pour largeur de 30 po
Modèle	SKMD30E9ES
Couleur	Acier inoxydable avec verre noir
CUP	074000621039
Nom du produit	Socle à tiroir
Modèle	SKMD24U0ES
Couleur	Acier inoxydable, ou adapté à une façade sur mesure
CUP	074000620865

AUTRES SPÉCIFICATIONS

Source d'alimentation	120 V, 60 Hz/14,5 A/1,67 KW
-----------------------	-----------------------------

DIMENSIONS ET POIDS (po/lb) (L x H x P)

Intérieur de cavité (l x h x p)	17-5/16 po x 7-1/8 po x 16-9/16 po
Dimensions du produit	23-5/8 po x 16,0 po x 23-7/16 po
Dimensions du colis	29-1/4 po x 21-1/2 po x 27-7/8 po
Poids du produit/poids du colis	74.0 lb / 85.8 lb
Dimensions extérieures pour montage standard	22-1/8 po x 15-9/16 po x 23-1/2 po
Dimensions extérieures pour montage encastré	23-7/8 po x 16-1/4 po x 23-1/2 po

GARANTIE/CUP

Pièces	1 an
Main d'oeuvre	1 an
Tube de magnétron	5 ans (pièces uniquement)
CUP	074000620896

*La commande vocale Alexa peut ne pas être disponible dans toutes les régions au moment du lancement.

La capacité interne se calcule en mesurant la largeur, la profondeur et la hauteur maximales. La capacité réelle pour contenir des aliments est moindre.

Les spécifications et la conception du produit sont susceptibles d'être modifiées sans préavis.

© 2024 Sharp Électronique du Canada Ltée. Tous droits réservés.

Sharp et toutes les marques de commerce associées sont des marques de commerce ou des marques déposées de Sharp Corporation ou de ses sociétés affiliées. Toutes les autres marques de commerce appartiennent à leurs propriétaires respectifs.

SIMPLY BETTER LIVING

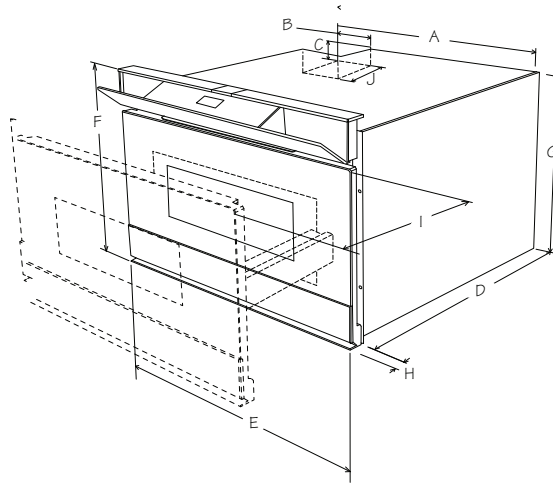
Chez Sharp Électronique du Canada, nous sommes engagés pour une vie simplement meilleure. Nos produits électroménagers innovants sont SIMPLES à utiliser, MEILLEURS que leurs concurrents et encouragent un MODE DE VIE SAIN.

SMD2489ESC

Ce qui suit n'est que des mesures. Ne pas utiliser pour installer le tiroir à micro-ondes.

Pour des instructions détaillées, veuillez vous reporter au guide d'installation.

DIMENSIONS DU PRODUIT TIROIR À MICRO-ONDES DE 24 po

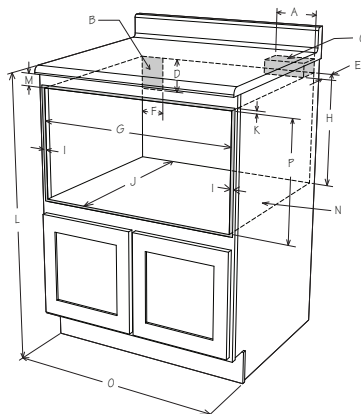


- A. 21-5/8 po (549,28 mm)
- B. 4-11/16 po (119,06 mm)
- C. 1-3/4 po (44,45 mm)
- D. 21-7/8 po (555,63 mm)
- E. 23-5/8 po (600,07 mm)
- F. 16 po (406,4 mm)
- G. 14-19/32 po (370,68 mm)
- H. 1-17/32 po (38,89 mm) épaisseur de porte
- I. 15 po (381 mm) ouverture automatique du tiroir
- J. 4 po (101 mm)

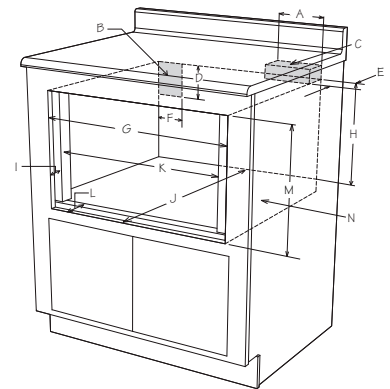
MESURES POUR MONTAGE STANDARD DU PRODUIT TIROIR À MICRO-ONDES DE 24 po

MESURES POUR MONTAGE ENCASTRÉ DU PRODUIT TIROIR À MICRO-ONDES DE 24 po

- A. 6 po (152,40 mm)
- B. Suggestion d'emplacement pour la prise de courant
- C. Cale anti-basculement
- D. 5 po (127 mm)
- E. 3-1/2 po (88,90 mm)
- F. 4 po (101,60 mm)
- G. 22-1/8 po (561,97 mm) ouverture
- H. 14-13/16 po (376,24 mm) jusqu'au bas de la cale anti-basculement
- I. Autoriser 7/8 po (22,22 mm) de chevauchement
- J. 23-1/2 po (596,90 mm) minimum de profondeur
- K. Autoriser 7/16 po (11,11 mm) de chevauchement
- L. 36 po (914,40 mm) hauteur de plan de travail
- M. Laisser 7/16 po (11,11 mm) d'espace minimum
- N. Le sol doit pouvoir supporter 100 lb ou 45,4 kg
- O. 24 po (609,60 mm) placard minimum
- P. 15-9/16 po (395,29 mm) ouverture



- A. 6 po (152,40 mm)
- B. Suggestion d'emplacement pour la prise de courant
- C. Cale anti-basculement
- D. 5 po (127 mm)
- E. 3-1/2 po (88,90 mm)
- F. 4 po (101,60 mm)
- G. 23-7/8 po (606,43 mm)
- H. 14-13/16 po (376,24 mm) jusqu'au bas de la cale anti-basculement
- I. 1-17/32 po (38,89 mm)
- J. 23-1/2 po (596,90 mm) minimum de profondeur
- K. 22-1/8 po (561,97 mm)
- L. 1-17/32 po (38,89 mm) jusqu'à l'avant de l'étagère
- M. 16-1/4 po (412,75 mm) ouverture
- N. Le sol doit pouvoir supporter 100 lb (45,4 kg)



SIMPLY BETTER LIVING

Chez Sharp Électronique du Canada, nous sommes engagés pour une vie simplement meilleure. Nos produits électroménagers innovants sont SIMPLES à utiliser, MEILLEURS que leurs concurrents et encouragent un MODE DE VIE SAIN.