

SHARP®

Be Original.

PNHE651 PNHE751

Haute définition, haute luminosité, de nombreuses options d'installation, et fait pour fonctionner 24/7



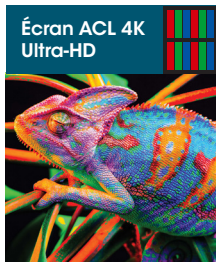
La luminosité superbe 600 cd/m² produit une image claire, même sous un fort éclairage

Le quadruple de la résolution et des pixels de la pleine HD, affichant une image d'un réalisme remarquable.

Écran ACL pleine HD



Écran ACL 4K Ultra-HD



Lecteur multimédia intégré pour les applications de signalisation en 4K, sans besoin de brancher un ordinateur

Les images fixes ou les vidéos en 4K peuvent être passées à l'écran via un dispositif de mémoire USB vendu dans le commerce, éliminant le besoin de brancher un ordinateur.

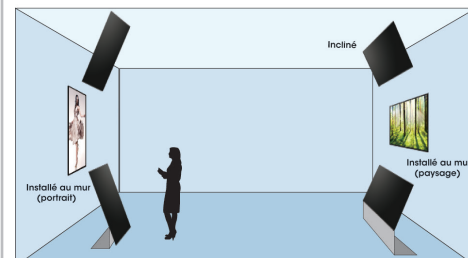
Emplacement de dispositif USB



Fixez-y le couvercle compris dans l'emballage pour prévenir le vol du dispositif USB.

Plein d'options d'installation

La Série PNHC supporte une installation en mode paysage / portrait / inclinaison 15° vers l'avant / inclinaison 15° vers l'arrière.



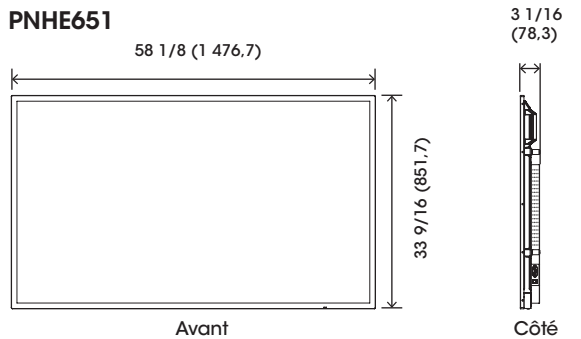
Specifications

| Nom de modèle | | PNHE651 | PNHE751 |
|---|--|--|---|
| Installation | | Paysage/Portrait/ inclinaison 15° vers l'avant /inclinaison 15° vers l'arrière | |
| Écran ACL | | ACL TFT de catégorie 65" (64 1/2" sur la diagonale) | |
| | | ACL TFT de catégorie 75" (74 1/2" sur la diagonale) | |
| Rétro-éclairage | | DEL, gamme complète | |
| Résolution max. | | 3 840 x 2 160 pixels | |
| Max. de couleurs reproductibles (approx.) | | 1 070 millions de couleurs | |
| Espacement pixels (H x V) | | 0.372 x 0.372 mm | 0.43 x 0.43 mm |
| Luminosité de pointe ^{*1} | | 600 cd/m ² | |
| Rapport de contraste | | 1 200 : 1 | |
| Angles de vue (H/V) | | 178°/178° (RC ≥10) | |
| Surface active de l'écran (L x H) | | 56 1/4" x 31 5/8" | 64 15/16" x 36 9/16" |
| Délai de réponse | | 8ms (gris en gris, en moyenne) | |
| Entrées ordinateur | | RVB analogique (0,7 Vp-p) [75Ω] | |
| | | Séparation horizontale/verticale (TTL : positif/négatif) | |
| | | VESA DDC2B | |
| Bornes d'entrée ^{*2} | | Mini D-sub 15 broches x 1, HDMI x 3 | |
| Vidéo | | - | |
| Audio | | Mini-prise stéréo 3,5mm x 1 | |
| Série (RS-232C) | | D-sub 9 pin x 1 | |
| Bornes de sortie ^{*2} | | - | |
| Vidéo | | - | |
| Audio | | Mini-prise stéréo 3,5mm x 1 | |
| Série (RS-232C) | | D-sub 9 pin x 1 | |
| Terminal réseau local | | 10Base-T/100Base-TX | |
| Sortie haut-parleurs | | 10W + 10W | |
| Alimentation | | CA 100 - 240 V, 50/60 Hz | |
| Montage | | 4 points, espacement 600 x 400 mm, vis M8 | 4 points, espacement 800 x 400 mm, vis M8 |
| Conditions environnementales | | 32°F à 104°F | |
| Température de fonctionnement ^{*3} | | - | |
| Humidité en fonctionnement ^{*3} | | 20% à 80% (sans condensation) | |
| Consommation (état d'attente de signal d'entrée/mode veille ^{*4}) | | 190 W (0,5W / 0,5W) | 240 W (0,5W / 0,5W) |
| Dimensions (approx.) | | 58 1/8" x 31 1/16" x 33 9/16" | 66 5/8" x 31 1/8" x 38 3/16" |
| Poids (approx.) | | 75 lbs | 61,8 lbs |

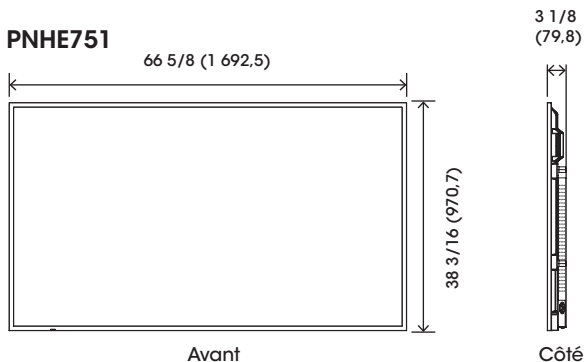
*1 La luminosité variera en fonction du mode d'entrée et d'autres paramètres de l'image. Le niveau de luminosité baissera au fil du temps. Étant donné les propriétés physiques de l'appareil, il n'est pas possible de maintenir un niveau de luminosité absolument stable et constant. *2 Utilisez un câble de connexion vendu dans le commerce pour connecter un ordinateur ou d'autres sources de signal vidéo. *3 Les conditions de température sont susceptibles de changer lors d'exploiter le moniteur avec d'autres équipements. Dans un tel cas, veuillez vérifier et respecter les plages de température spécifiées pour l'exploitation de l'équipement accessoire. *4 Aucune pièce optionnelle n'y est fixée.

Dimensions

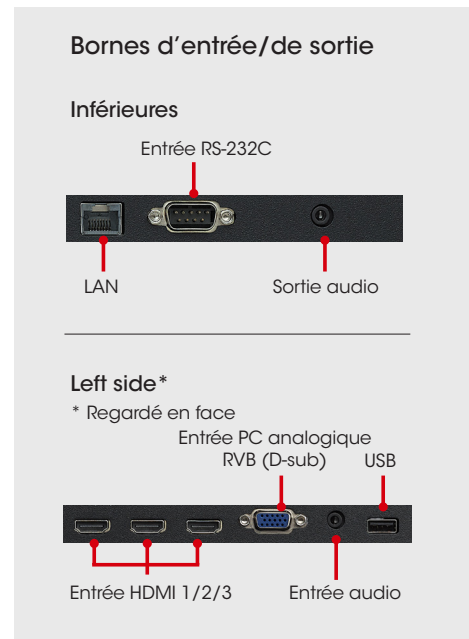
PNHE651



PNHE751



Unités : pouces (mm)



HDMI™
HIGH-DEFINITION MULTIMEDIA INTERFACE

SHARP®
Be Original.

SHARP ÉLECTRONIQUE DU CANADA LTÉE.
335, rue Britannia Est,
Mississauga, Ontario L4Z 1W9
1-800-567-4277 • www.sharp.ca

Imprimé au Canada.
VSG-VS-PNHC-F-PDF-09/2022

Sharp est une marque de commerce enregistrée de Sharp Corporation et/ou de ses sociétés affiliées. Les termes HDMI, HDMI High-Definition Multimedia Interface, et le logotype HDMI sont des marques de commerce ou des marques de commerce enregistrées de HDMI Licensing Administrator, Inc. Tous les autres noms de marque et noms de produit pourraient être des marques de commerce ou des marques de commerce enregistrées de leurs détenteurs respectifs. Sur les illustrations de cette brochure, toutes les images affichées à l'écran sont simulées. La conception et les spécifications techniques sont sous réserve de modification sans préavis.